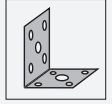


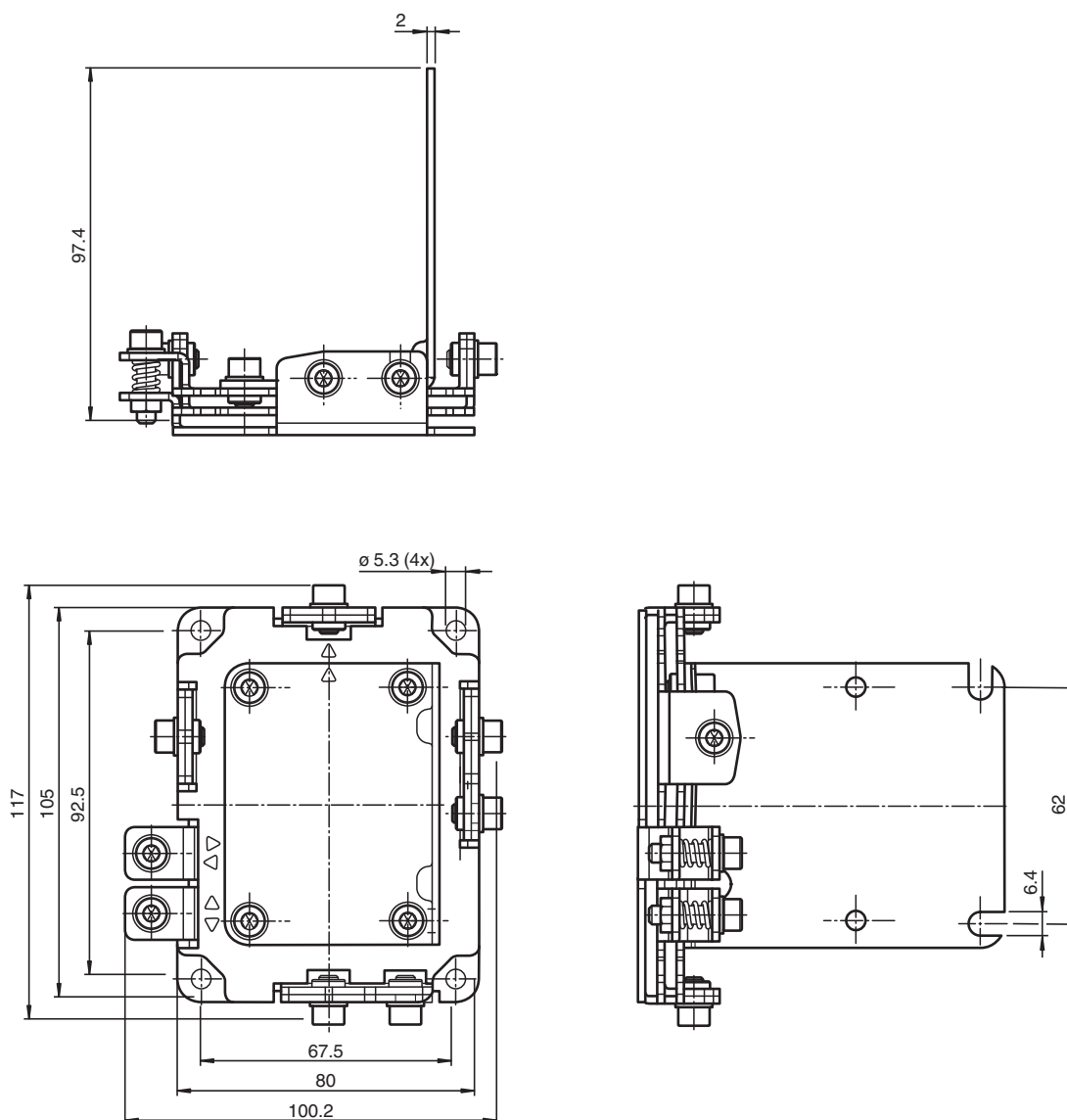
## support de montage OMH-R1000-02

- Montage simple et calage précis



Support de montage pour la série R1000, système de serrage et de réglage rapides

## Dimensions



## Données techniques

### Caractéristiques mécaniques

Matériau	acier zingué et passivé noir
Masse	env. 640 g
Fixation	détecteur de proximité éléments de fixation inclus

### Convient pour séries

Série	R1000
-------	-------