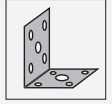


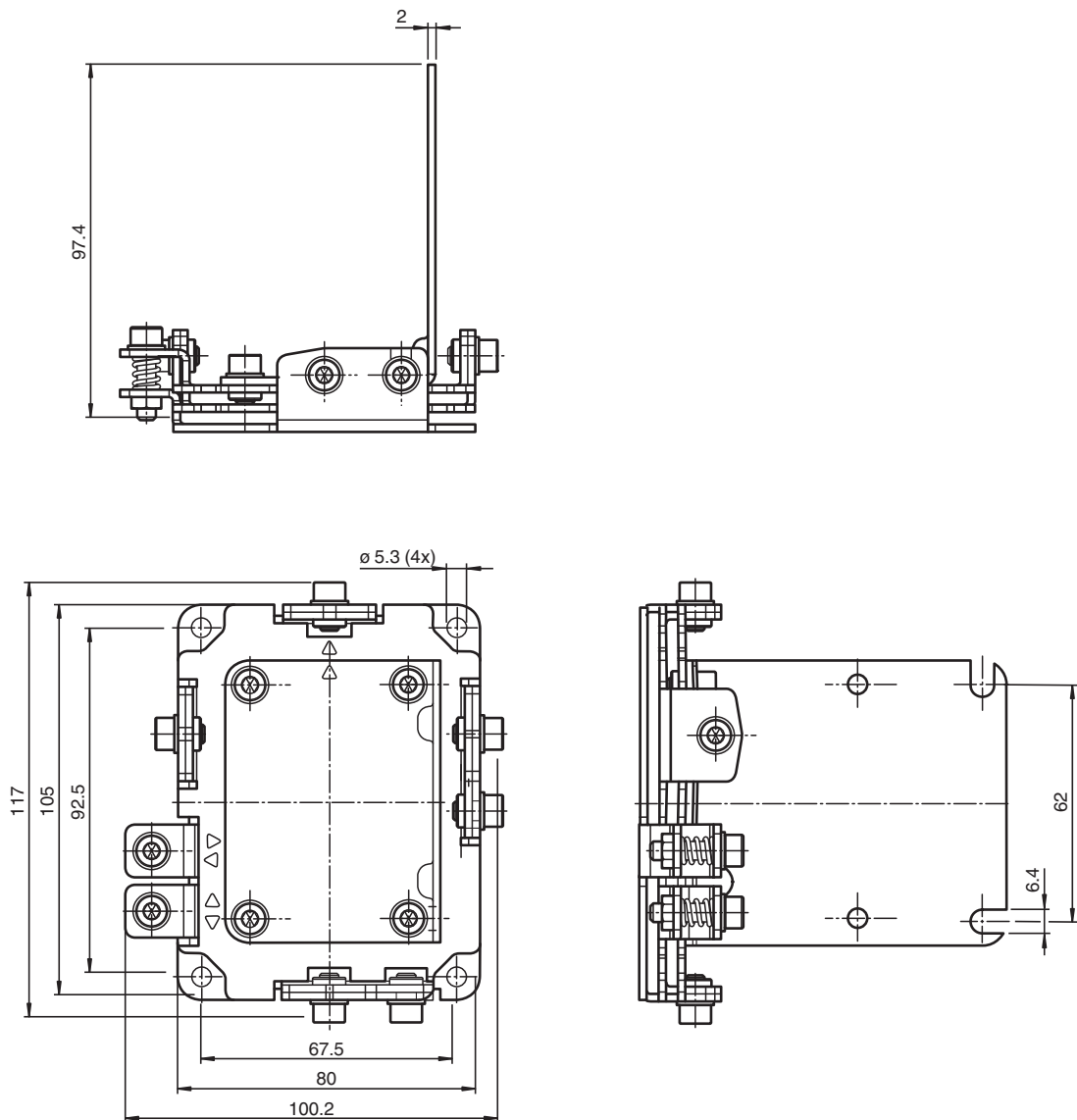
## Montagehilfe OMH-R1000-02



- Einfache Montage und exakte Justierung

Montagehilfe für Sensoren der Serie R1000, Schnellspann- und Justagevorrichtung

## Abmessungen



## Technische Daten

## Mechanische Daten

Material	Stahl verzinkt und schwarz passiviert
Masse	ca. 640 g
Befestigung	Sensor Befestigungsmaterial inklusive

## Passende Serien

Serie	R1000
-------	-------