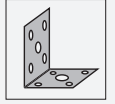


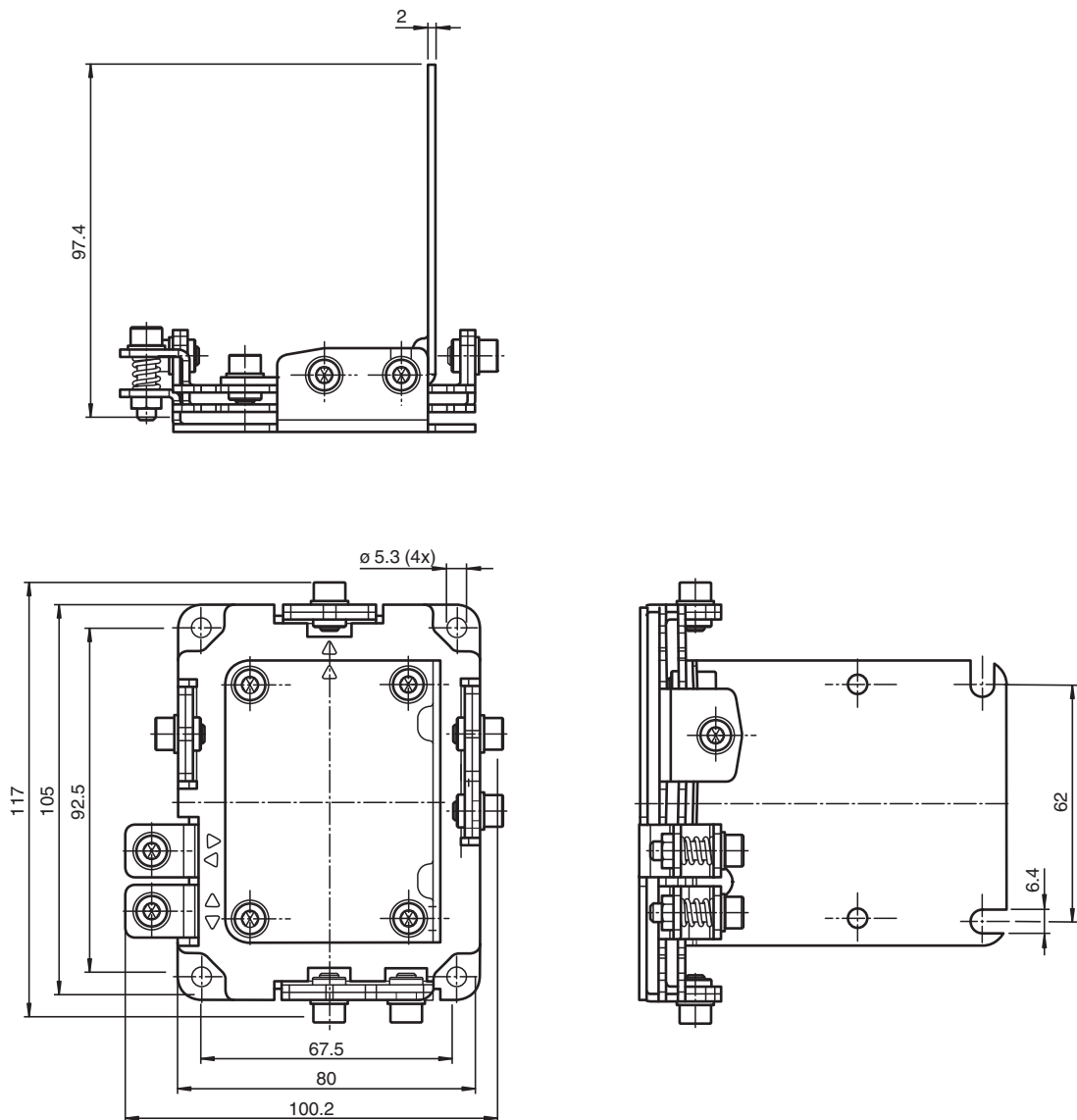
Ayudas de montaje OMH-R1000-02



- Montaje sencillo y ajuste exacto

Ayuda de montaje para la serie R1000, pinza rápida y sistema de ajuste

Dimensiones



Datos técnicos

Datos mecánicos

Material	Acero chapado en zinc y pasivado en negro
Masa	aprox. 640 g
Fijación	Sensor Material de fijación incluido

Series adecuada

Serie	R1000
-------	-------