



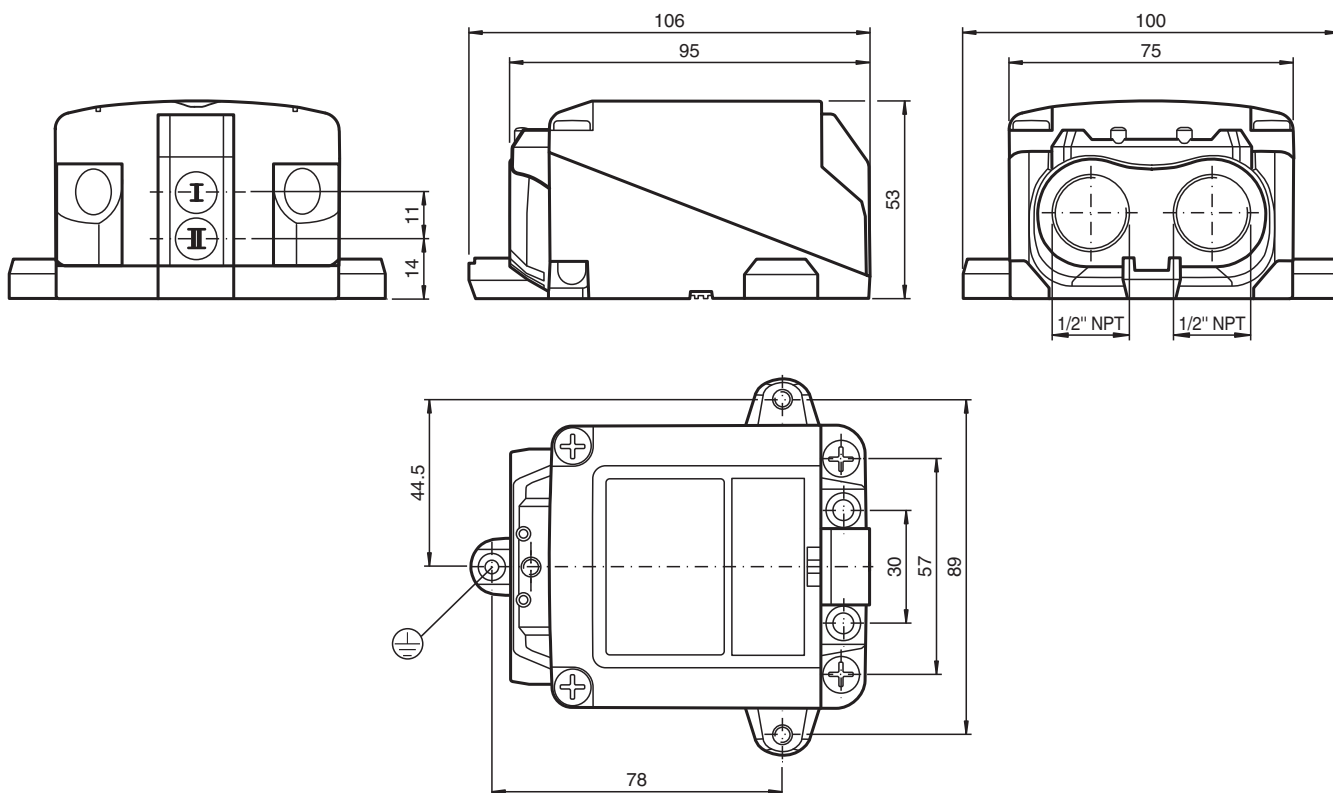
## Sensore induttivo

### NCN3-F31K2M-N4-B23-S

- Montaggio diretto su motore standard
- Approvazione ATEX e IECEx
- Applicabile fino a SIL 2 secondo IEC 61508
- Contenitore resistente alle intemperie per applicazioni all'aperto
- Resistente base in metallo
- Raccordo ingresso NPT 1/2"
- Terminali plug-in
- Campo di temperatura  
-40 ... 100 °C (-40 ... 212 °F)



## Dimensioni



## Dati tecnici

### Dati generali

Funzione di commutazione	2 x normalmente chiusi (NC)
Tipo di uscita	NAMUR

Data di edizione: 2023-01-25 Data di stampare: 2023-01-25 : 70131295-0002\_ita.pdf

Consultate "Note generali relative alle informazioni sui prodotti Pepperl+Fuchs".

Pepperl+Fuchs Group  
www.pepperl-fuchs.com

USA: +1 330 486 0001  
fa-info@us.pepperl-fuchs.com

Germania: +49 621 776 1111  
fa-info@de.pepperl-fuchs.com

Singapore: +65 6779 9091  
fa-info@sg.pepperl-fuchs.com

**pf** PEPPERL+FUCHS

**Dati tecnici**

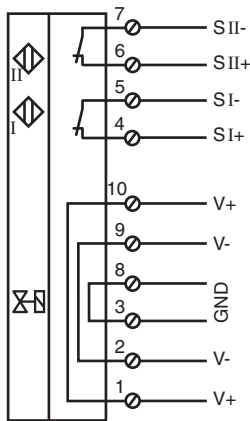
Distanza di comando misura	$s_n$	3 mm
Montaggio incorporato		montaggio incorporabile
Distanza di comando sicura	$s_a$	0 ... 2,4 mm Per la distanza operativa garantita $s_{ar}$ vedere il Manuale di sicurezza funzionale.
Distanza comando reale	$s_r$	2,7 ... 3,3 mm tipico
Elemento di comando		Acciaio inox 1.4305 / AISI 303 8,5 mm x 8,5 mm x 0,5 mm
Fattore di riduzione $r_{AI}$		0,4
Fattore di riduzione $r_{Cu}$		0,4
Fattore di riduzione $r_{1.4301}$		0,7
Fattore di riduzione $r_{St37}$		1
Fattore di riduzione $r_{Ms}$		0,5
Tipo di uscita		2-fili
<b>Dati specifici</b>		
Tensione nominale	$U_o$	8,2 V ( $R_i$ ca. 1 k $\Omega$ )
Frequenza di commutazione	$f$	0 ... 3 kHz
Isteresi	$H$	tipico 5 %
Protezione da scambio di polarità		polarità protetta
Protezione da cortocircuito		sì
Adatto per tecnologia 2:1		sì, Diodo di protezione contro la polarità inversa non necessario
Consumo corrente		
Lastra di misura non rilevata		$\geq 3$ mA
Lastra di misura rilevata		$\leq 1$ mA
Ritardo di disponibilità	$t_v$	$\leq 1$ ms
<b>Parametri Functional Safety</b>		
Livello d'integrazione sicurezza (SIL)		SIL 2
MTTF <sub>d</sub>		1730 a
Durata dell'utilizzo ( $T_M$ )		20 a
Grado di copertura della diagnosi (DC)		0 %
<b>Circuito con valvola</b>		
Tensione		max. 32 V DC
Corrente		max. 240 mA
Protezione da cortocircuito		no
Protezione da scambio di polarità		sì, con LED a uscita invertita non funziona, quindi c'è più potenza per l'elettrovalvola
<b>Conformità agli standard e alle direttive</b>		
Standard di conformità		
NAMUR		EN 60947-5-6:2000 IEC 60947-5-6:1999
Compatibilità elettromagnetica		NE 21:2007
Norme		EN IEC 60947-5-2:2020 IEC 60947-5-2:2019
<b>Omologazioni e certificati</b>		
Certificazione IECEx		
Livello di protezione delle apparecchiature Ga		IECEx TUR 17.0055X
Livello di protezione delle apparecchiature Gb		IECEx TUR 17.0055X
Livello di protezione delle apparecchiature Gc		IECEx TUR 20.0062X
Livello di protezione delle apparecchiature Da		IECEx TUR 17.0055X
Livello di protezione delle apparecchiature Dc		IECEx TUR 20.0068X
Approvazione ATEX		
Livello di protezione delle apparecchiature Ga		TÜV 17 ATEX 8125 X

Data di edizione: 2023-01-25 Data di stampare: 2023-01-25 : 70131295-0002\_ita.pdf

## Dati tecnici

Livello di protezione delle apparecchiature Gb	TÜV 17 ATEX 8125 X
Livello di protezione delle apparecchiature Gc	TÜV 20 ATEX 8592 X
Livello di protezione delle apparecchiature Da	TÜV 17 ATEX 8125 X
Livello di protezione delle apparecchiature Dc	TÜV 20 ATEX 8598 X
omologazione UL	cULus Listed, General Purpose, Class 2 Power Source
Ordinary Location	E87056
Zona pericolosa	E501628
Control Drawing	116-0455
Omologazione CCC	
Zona pericolosa	2020322315002305
Approvazione NEPSI	
Certificato NEPSI	GYJ18.1172X
<b>Condizioni ambientali</b>	
Temperatura ambiente	-40 ... 100 °C (-40 ... 212 °F)
Temperatura di stoccaggio	-40 ... 100 °C (-40 ... 212 °F)
<b>Dati meccanici</b>	
Tipo di collegamento	Morsetti a vite
Collegamento (lato sistema)	Morsetti a vite, coppia di serraggio min. 0,5 Nm Lunghezza senza isolamento: 7 mm , Collegamento del cavo a raccordo filettato 1/2" NPT , lunghezza della filettatura utilizzabile 13,5 mm , profondità di avvitamento max. 13,5 mm
Sezione conduttori (lato sistema)	Versione rigida: 0,14 ... 2,5 mm <sup>2</sup> Versione flessibile: 0,14 ... 1,5 mm <sup>2</sup> Versione flessibile con terminale a bussola: 0,25 ... 1,5 mm <sup>2</sup>
Collegamento (lato valvola)	come per collegamento (lato sistema)
Sezione conduttori (lato valvola)	come per sezione fili (lato sistema)
Materiale della scatola	PC (Macrolon, rinforzato con fibre di vetro)
Parte inferiore della scatola	Alluminio, verniciato a polvere
Grado di protezione	IP66 / IP68 / IP69
Coppia serraggio viti di fissaggio	4 Nm ... 5 Nm
Coppia di serraggio viti custodia	1,5 Nm
Coppia di serraggio delle viti del coperchio	1,5 Nm
Coppia di serraggio vite di messa a terra	1,5 Nm
Pressa cavo viti di fissaggio	Fare riferimento al NEC (National Electrical Code), serrare prima a mano, poi con chiave (max. 3 giri)
Coppia di serraggio per tappo di chiusura	2 Nm
<b>Informazioni generali</b>	
Uso en área Ex:	vedere le istruzioni per l'uso

## Collegamento



## Informazioni aggiuntive

### Disinserzione LED

In caso di inversione di polarità delle connessioni del/dei circuito/i della/e valvola/e, l'indicatore di stato della/e valvola/e non funzionerà, vale a dire quindi che sono collegabili anche valvole a bassa tensione.

## Accessori

	<b>BT65-F31K2-RG-EN-01</b>	Attivatore per serie F31K2 con custodia protettiva
	<b>SH-F31K2-B13</b>	Cappuccio protettivo per il montaggio protetto meccanicamente
	<b>SH-BT65-F31K2-01</b>	Custodia protettiva per attivatore BT65-F31K2-RG-EN-01
	<b>BT65A</b>	Attivatore per la serie F31
	<b>BT65X</b>	Attivatore per la serie F31
	<b>BT115A</b>	Attivatore per la serie F31
	<b>BT115X</b>	Attivatore per la serie F31

Data di edizione: 2023-01-25 Data di stampare: 2023-01-25 : 70131295-0002\_ita.pdf