



Détecteur inductif

NBN3-F31K2M-Z8L-B23-S-3G-3D

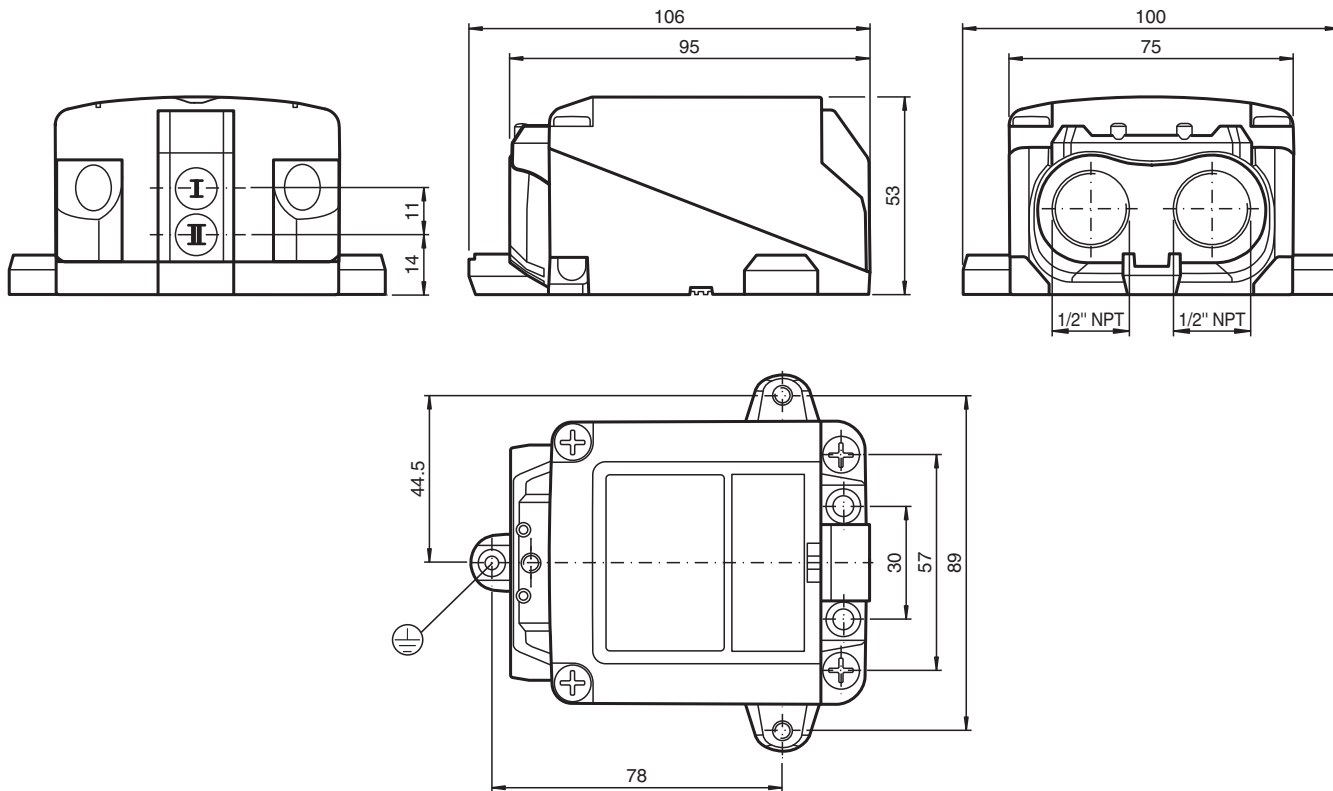
- Montage directement sur les dispositifs d'entraînement normalisés
- ATEX/IECEX Zone 2/22
- Compatible avec tous les systèmes de commande des procédés
- Détecteur CC à 2 fils avec un courant résiduel minimal
- Base métallique résistante
- Boîtier résistant aux intempéries bon pour applications l'extérieur
- Bornes enfichables
- Entrée de conduit NPT 1/2 pouce



Installation

Des bouchons d'arrêt protègent les connexions de la cellule de la saleté et de l'humidité. Si votre opération ne requiert pas l'utilisation de toutes les connexions, scellez la cellule à l'aide des bouchons d'arrêt restants ou vérifiez, lors de l'installation initiale et des entretiens réguliers, que les bouchons d'arrêt sont solidement fixés et étanches. Si nécessaire, serrez les bouchons d'arrêt à un couple de 1 Nm.

Dimensions



Données techniques

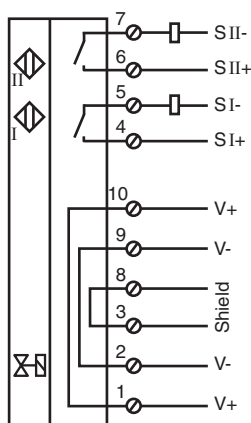
Caractéristiques générales		
Fonction de commutation		Deux, normalement ouverts
Type de sortie		Deux fils
Portée nominale	s_n	2,5 mm
Montage		montabilité non affleurée
Polarité de sortie		CC
Portée de travail	s_a	0 ... 2,05 mm
Type de sortie		2x 2 fils
Valeurs caractéristiques		
Tension d'emploi	U_B	6 ... 30 V
Fréquence de commutation	f	0 ... 100 Hz
Course différentielle	H	typ. 0,5 mm
Protection contre l'inversion de polarité		non polarisé
Protection contre les courts-circuits		non
Chute de tension	U_d	≤ 6 V
Courant d'emploi	I_L	4 ... 100 mA
Courant résiduel	I_r	100 ... 200 μ A typ. 160 μ A
Valeurs caractéristiques pour la sécurité fonctionnelle		
MTTF _d		684 a
Durée de mission (T_M)		20 a
Couverture du diagnostic (DC)		0 %
Circuit vanne		
Tension		max. 32 V CC
Courant		max. 240 mA
Protection contre les courts-circuits		non
Protection contre l'inversion de polarité		oui, lorsque la LED de sortie inversée ne fonctionne plus et qu'il y a davantage de puissance dirigée vers l'électrovanne
conformité de normes et de directives		
Conformité aux normes		
Normes		EN CEI 60947-5-2:2020 CEI 60947-5-2:2019
Agréments et certificats		
Homologation IECEX		
Niveau de protection d'équipement Gc		IECEX TUR 20.0062X
Niveau de protection d'équipement Dc		IECEX TUR 20.0068X
Certification ATEX		
Niveau de protection d'équipement Gc		TÜV 20 ATEX 8592 X
Niveau de protection d'équipement Dc		TÜV 20 ATEX 8598 X
Conditions environnementales		
Température ambiante		-40 ... 75 °C (-40 ... 167 °F) , restriction d'utilisation en zone à risque d'explosion, voir manuel d'instructions
Température de stockage		-40 ... 85 °C (-40 ... 185 °F)
Caractéristiques mécaniques		
Type de raccordement		Bornes à vis
Raccordement (côté système)		Presse-étoupe 1/2" NPT , raccordement à la terre avec vis de mise à la terre uniquement pour les câbles d'une section transversale de 4 mm ² , utilisez des câbles massifs ou des conducteurs multibrins avec embouts de câble
Raccordement (côté vanne)		Borne à vis , Passe-câbles à vis NPT 1/2 pouce
Matériau du boîtier		PC (Makrolon, renforcé de fibres de verre)
partie inférieure du boîtier		aluminium, thermopoudré
Degré de protection		IP67 ; indice de protection supplémentaire IP66/IP69 avec BT65-F31K2-RG-EN-01 et SH-F31K2-B13
Assemblage de la borne		
nombre		10

Date de publication: 2023-05-11 Date d'édition: 2023-05-12 : 70131295-0005_fra.pdf

Données techniques

Type de raccordement	Pour connexion de câbles en cuivre avec une longueur de démontage de 7 mm Couple de serrage : 0,5 - 0,6 Nm
Type	Bornier à vis, enfichable
Capacité de la borne	Section transversale du conducteur de 0,25 - 2,5 mm ² , flexible/rigide Pour les connexions multiples : deux câbles de même section transversale entre 0,25 - 1 mm ²
Couple de serrage des vis de fixation	4 Nm ... 5 Nm
Couple de serrage des vis de boîtier	1,5 Nm
Couple de serrage des vis du couvercle	1,5 Nm
Couple de serrage, vis de mise à la terre	1,5 Nm
Presse-étoupe de vis de fixation	Reportez-vous au code national d'électricité américain (NEC), serrer à la main, puis à l'aide d'une clé (3 tours max.)
Couple de serrage du bouchon d'arrêt	2 Nm
Informations générales	
utilisation en zone à risque d'explosion	voir mode d'emploi

Connexion



Accessoires

	BT65-F31K2-RG-EN-01	Activateur pour la série F31K2 avec boîtier de protection inclus
	SH-F31K2-B13	Capuchon de protection pour montage protégé mécaniquement
	SH-BT65-F31K2-01	Boîtier de protection pour activateur BT65-F31K2-RG-EN-01
	BT115A	came pour la série F31
	BT115X	came pour la série F31

Date de publication: 2023-05-11 Date d'édition: 2023-05-12 : 70131295-0005_fra.pdf

Reportez-vous aux « Remarques générales sur les informations produit de Pepperl+Fuchs ».