



## Induktiver Sensor

### NBN3-F31K2M-Z8L-B23-S-3G-3D

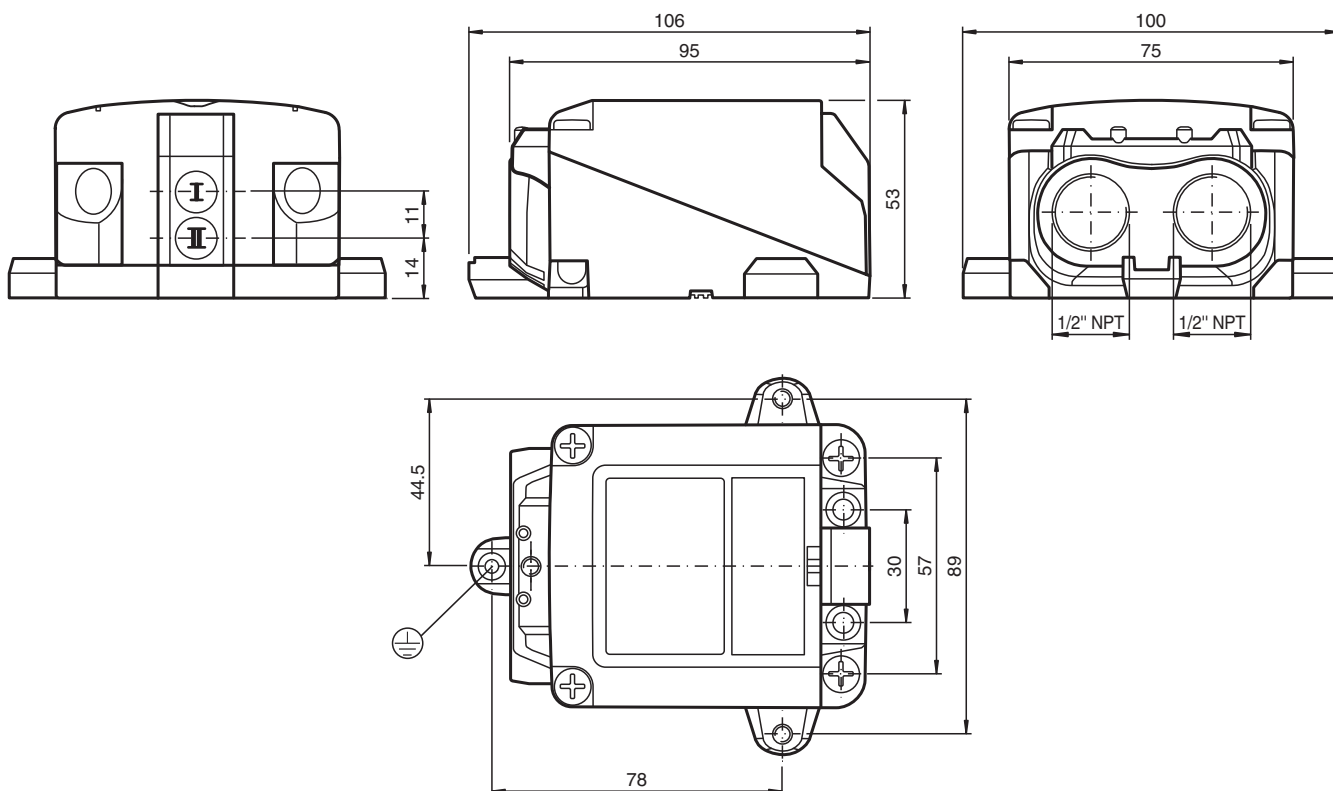
- Direkter Aufbau auf Normantriebe
- ATEX / IECEx Zone 2 / 22
- Kompatibel zu allen Prozessleitsystemen
- 2-Draht DC Sensor mit minimalem Reststrom
- Robuster Metallsockel
- Wetterfestes Gehäuse für Außenanwendungen
- Steckbare Klemmen
- 1/2" NPT-Kabeleinführung



## Installation

Die Anschlüsse dieses Sensors sind zum Schutz vor Schmutz und Feuchtigkeit mit Verschlussstopfen verschlossen. Werden in Ihrer Anwendung nicht alle Anschlüsse benutzt, so sichern Sie die am Sensor verbleibenden Verschlussstopfen dauerhaft oder überprüfen Sie bei Erstinstallation bzw. im Rahmen regelmäßiger Wartungsintervalle den festen und dichten Sitz der Verschlussstopfen. Ziehen Sie diese bei Bedarf mit einem Drehmoment von 1 Nm fest.

## Abmessungen



Veröffentlichungsdatum: 2023-05-09 Ausgabedatum: 2023-05-09 Dateiname: 70131295-0005\_ger.pdf

Beachten Sie „Allgemeine Hinweise zu Pepperl+Fuchs-Produktinformationen“.

Pepperl+Fuchs-Gruppe  
www.pepperl-fuchs.com

USA: +1 330 486 0001  
fa-info@us.pepperl-fuchs.com

Deutschland: +49 621 776 1111  
fa-info@de.pepperl-fuchs.com

Singapur: +65 6779 9091  
fa-info@sg.pepperl-fuchs.com

**PF** PEPPERL+FUCHS

## Technische Daten

Allgemeine Daten		
Schaltfunktion		2 x Schließer (NO)
Ausgangstyp		Zweidraht
Schaltabstand	$s_n$	2,5 mm
Einbau		nicht bündig aufbaubar
Ausgangspolarität		DC
Gesicherter Schaltabstand	$s_a$	0 ... 2,05 mm
Ausgangsart		2x 2-Draht
Kenndaten		
Betriebsspannung	$U_B$	6 ... 30 V
Schaltfrequenz	$f$	0 ... 100 Hz
Hysterese	$H$	typ. 0,5 mm
Verpolschutz		verpoltolerant
Kurzschlusschutz		nein
Spannungsfall	$U_d$	$\leq 6$ V
Betriebsstrom	$I_L$	4 ... 100 mA
Reststrom	$I_r$	100 ... 200 $\mu$ A typ. 160 $\mu$ A
Kenndaten funktionale Sicherheit		
MTTF <sub>d</sub>		684 a
Gebrauchsdauer (T <sub>M</sub> )		20 a
Diagnosedeckungsgrad (DC)		0 %
Ventilstromkreis		
Spannung		max. 32 V DC
Strom		max. 240 mA
Kurzschlusschutz		nein
Verpolschutz		ja, bei verpoltem Ausgang ist LED außer Funktion, dadurch mehr Leistung für Magnetventil
Normen- und Richtlinienkonformität		
Normenkonformität		
Normen		EN IEC 60947-5-2:2020 IEC 60947-5-2:2019
Zulassungen und Zertifikate		
IECEX-Zulassung		
Geräteschutzniveau Gc		IECEX TUR 20.0062X
Geräteschutzniveau Dc		IECEX TUR 20.0068X
ATEX-Zulassung		
Geräteschutzniveau Gc		TÜV 20 ATEX 8592 X
Geräteschutzniveau Dc		TÜV 20 ATEX 8598 X
Umgebungsbedingungen		
Umgebungstemperatur		-40 ... 75 °C (-40 ... 167 °F) , Einschränkung bei Anwendung im Ex-Bereich, siehe Betriebsanleitung
Lagertemperatur		-40 ... 85 °C (-40 ... 185 °F)
Mechanische Daten		
Anschlussart		Schraubklemmen
Anschluss (systemseitig)		Kabelverschraubung 1/2" NPT , Erdungsanschluss über Erdungsschraube nur für Leiterquerschnitt 4 mm <sup>2</sup> , fester Leiter oder Litze mit Aderendhülse
Anschluss (ventilseitig)		Schraubklemme , Kabelverschraubung 1/2" NPT
Gehäusematerial		PC (Makrolon, glasfaserverstärkt)
Gehäuseunterteil		Aluminium, pulverbeschichtet
Schutzart		IP67 ; zusätzliche Schutzart IP66/IP69 mit BT65-F31K2-RG-EN-01 und SH-F31K2-B13
Klemmenbestückung		
Anzahl		10
Anschlussart		Zum Anschluss von Kupferleitungen mit Abisolierlänge 7 mm Anzugsmoment 0,5 ... 0,6 Nm

Veröffentlichungsdatum: 2023-05-09 Ausgabedatum: 2023-05-09 Dateiname: 70131295-0005\_ger.pdf

Beachten Sie „Allgemeine Hinweise zu Pepperl+Fuchs-Produktinformationen“.

 Pepperl+Fuchs-Gruppe  
www.pepperl-fuchs.com

 USA: +1 330 486 0001  
fa-info@us.pepperl-fuchs.com

 Deutschland: +49 621 776 1111  
fa-info@de.pepperl-fuchs.com

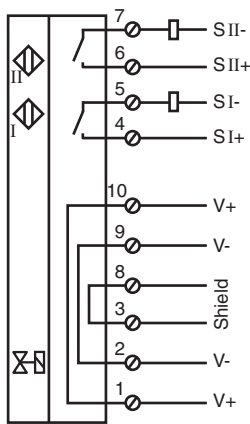
 Singapur: +65 6779 9091  
fa-info@sg.pepperl-fuchs.com

 **PEPPERL+FUCHS**

## Technische Daten

Typ	Schraubklemmenblock, steckbar
Klemmenkapazität	Leiterquerschnitt 0,25 ... 2,5 mm <sup>2</sup> , flexibel/starr Bei Mehrleiteranschluss: 2 Leiter gleichen Querschnitts mit je 0,25 ... 1 mm <sup>2</sup>
Anzugsmoment Befestigungsschrauben	4 Nm ... 5 Nm
Anzugsmoment Gehäuseschrauben	1,5 Nm
Anzugsmoment Deckelschrauben	1,5 Nm
Anzugsmoment Erdungsschraube	1,5 Nm
Anzugsmoment Kabelverschraubung	Verweis auf NEC (National Electrical Code), handfest dann verstärkt anziehen (max. 3 Umdrehungen)
Anzugsmoment Verschlussstopfen	2 Nm
<b>Allgemeine Informationen</b>	
Einsatz im explosionsgefährdeten Bereich	siehe Betriebsanleitung

## Anschluss



## Zubehör

	<b>BT65-F31K2-RG-EN-01</b>	Betätiger für Baureihe F31K2 inklusive Schutzhaube
	<b>SH-F31K2-B13</b>	Schutzhaube für mechanisch geschützten Aufbau
	<b>SH-BT65-F31K2-01</b>	Schutzhaube für Betätiger BT65-F31K2-RG-EN-01
	<b>BT115A</b>	Betätiger für Baureihe F31
	<b>BT115X</b>	Betätiger für Baureihe F31

Veröffentlichungsdatum: 2023-05-09 Ausgabedatum: 2023-05-09 Dateiname: 70131295-0005\_ger.pdf

Beachten Sie „Allgemeine Hinweise zu Pepperl+Fuchs-Produktinformationen“.