



Sensore induttivo

NBN3-F31K2M-Z8L-B23-S-3G-3D

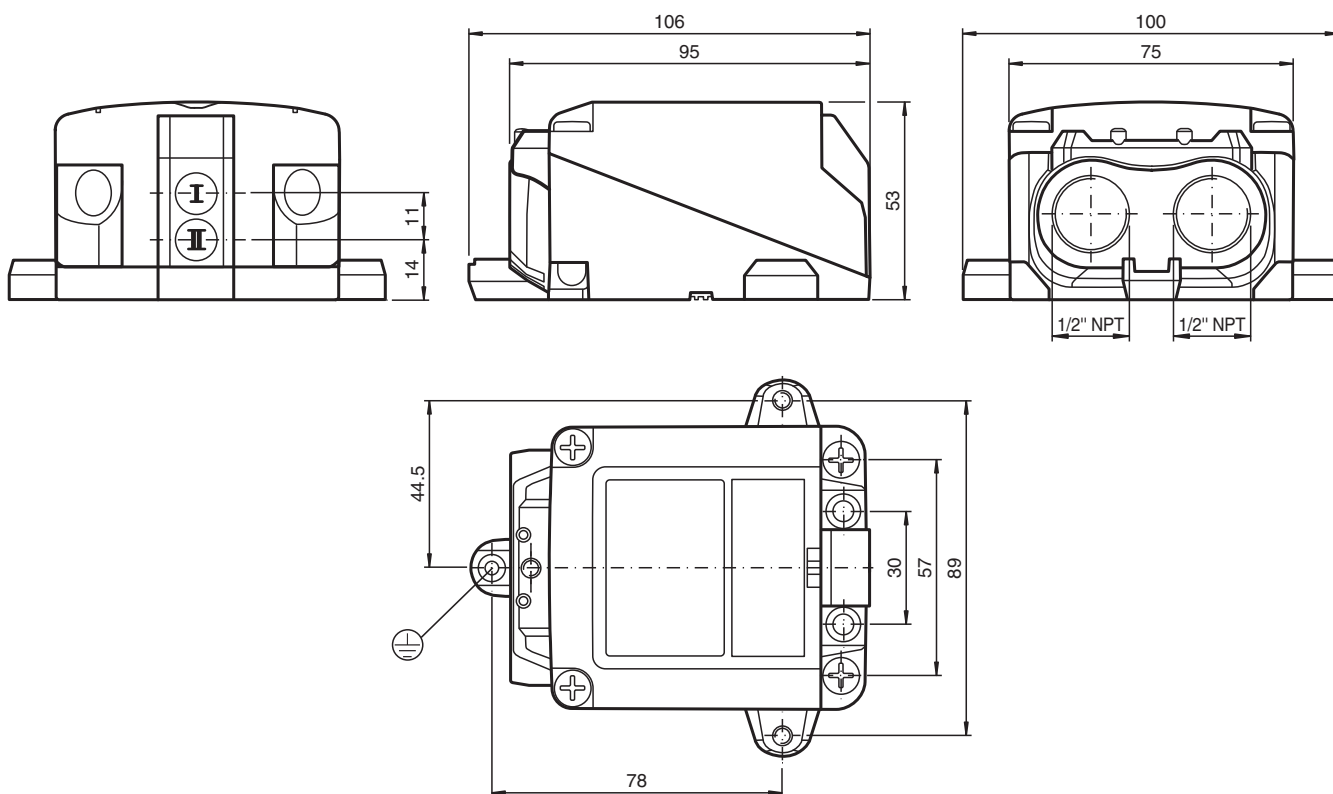
- Montaggio diretto su motore standard
- ATEX/IECEX Zona 2/22
- Compatibile con tutti i sistemi di controllo processo
- Sensore DC a 2 cavi con corrente minima in stato di blocco
- Resistente base in metallo
- Contenitore resistente alle intemperie per applicazioni all'aperto
- Terminali plug-in
- Raccordo ingresso NPT 1/2"



Installazione

I collegamenti a questo sensore sono sigillati con tappi di chiusura per proteggerlo da sporcizia e umidità. Se, durante l'uso, non vengono utilizzati tutti i collegamenti, sigillare i tappi di chiusura rimanenti sul sensore in modo permanente o controllare che siano sicuri e impermeabili durante la prima installazione e l'esecuzione degli interventi di manutenzione ordinaria. Se necessario, serrare i tappi di chiusura a una coppia di 1 Nm.

Dimensioni



Dati tecnici

Dati generali		
Funzione di commutazione		2 x normalmente aperto (NA)
Tipo di uscita		Due fili
Distanza di comando misura	s_n	2,5 mm
Montaggio incorporato		non montaggio incorporabile
Polarità d'uscita		DC
Distanza di comando sicura	s_a	0 ... 2,05 mm
Tipo di uscita		2x 2-fili
Dati specifici		
Tensione di esercizio	U_B	6 ... 30 V
Frequenza di commutazione	f	0 ... 100 Hz
Isteresi	H	tipico 0,5 mm
Protezione da scambio di polarità		tolleranza
Protezione da cortocircuito		no
Caduta di tensione	U_d	≤ 6 V
Corrente di esercizio	I_L	4 ... 100 mA
Corrente residua	I_r	100 ... 200 μ A tipico 160 μ A
Parametri Functional Safety		
MTTF _d		684 a
Durata dell'utilizzo (T_M)		20 a
Grado di copertura della diagnosi (DC)		0 %
Circuito con valvola		
Tensione		max. 32 V DC
Corrente		max. 240 mA
Protezione da cortocircuito		no
Protezione da scambio di polarità		sì, con LED a uscita invertita non funziona, quindi c'è più potenza per l'elettrovalvola
Conformità agli standard e alle direttive		
Standard di conformità		
Norme		EN IEC 60947-5-2:2020 IEC 60947-5-2:2019
Omologazioni e certificati		
Certificazione IECEX		
Livello di protezione delle apparecchiature Gc		IECEX TUR 20.0062X
Livello di protezione delle apparecchiature Dc		IECEX TUR 20.0068X
Approvazione ATEX		
Livello di protezione delle apparecchiature Gc		TÜV 20 ATEX 8592 X
Livello di protezione delle apparecchiature Dc		TÜV 20 ATEX 8598 X
Condizioni ambientali		
Temperatura ambiente		-40 ... 75 °C (-40 ... 167 °F) , restrizioni per l'uso in aree pericolose, consultare il manuale di istruzioni
Temperatura di stoccaggio		-40 ... 85 °C (-40 ... 185 °F)
Dati meccanici		
Tipo di collegamento		Morsetti a vite
Collegamento (lato sistema)		Collegamento del cavo a raccordo filettato 1/2" NPT , Connessione di terra con vite di messa a terra solo per filo con sezione da 4 mm ² , utilizzare un filo massiccio o con fili singoli e capocorda
Collegamento (lato valvola)		Morsetto a vite , Collegamento a vite del cavo NPT da 1/2"
Materiale della scatola		PC (Macrolon, rinforzato con fibre di vetro)
Parte inferiore della scatola		Alluminio, verniciato a polvere
Grado di protezione		IP67 ; indice de protection supplémentaire IP66/IP69 avec BT65-F31K2-RG-EN-01 et SH-F31K2-B13
Gruppo terminale		

Data di edizione: 2023-05-11 Data di stampare: 2023-05-11 : 70131295-0005_ita.pdf

Consultate "Note generali relative alle informazioni sui prodotti Pepperl+Fuchs".

 Pepperl+Fuchs Group
www.pepperl-fuchs.com

 USA: +1 330 486 0001
fa-info@us.pepperl-fuchs.com

 Germania: +49 621 776 1111
fa-info@de.pepperl-fuchs.com

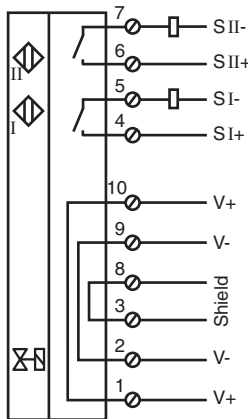
 Singapore: +65 6779 9091
fa-info@sg.pepperl-fuchs.com

 **PEPPERL+FUCHS**

Dati tecnici

Quantità	10
Tipo di collegamento	Per il collegamento di fili di rame spelati per una lunghezza di 7 mm Coppia di serraggio 0,5 ... 0,6 Nm
Tipo	Morsetto a vite, collegabile
Capacità terminale	Sezione conduttore 0,25 ... 2,5 mm ² , flessibile/rigido Per il collegamento a più fili: due fili di uguale sezione trasversale da 0,25 ... 1 mm ²
Coppia serraggio viti di fissaggio	4 Nm ... 5 Nm
Coppia di serraggio viti custodia	1,5 Nm
Coppia di serraggio delle viti del coperchio	1,5 Nm
Coppia di serraggio vite di messa a terra	1,5 Nm
Pressa cavo viti di fissaggio	Fare riferimento al NEC (National Electrical Code), serrare prima a mano, poi con chiave (max. 3 giri)
Coppia di serraggio per tappo di chiusura	2 Nm
Informazioni generali	
Uso en área Ex:	vedere le istruzioni per l'uso

Collegamento



Accessori

	BT65-F31K2-RG-EN-01	Attivatore per serie F31K2 con custodia protettiva
	SH-F31K2-B13	Cappuccio protettivo per il montaggio protetto meccanicamente
	SH-BT65-F31K2-01	Custodia protettiva per attivatore BT65-F31K2-RG-EN-01
	BT115A	Attuatore per la serie F31
	BT115X	Attuatore per la serie F31

Data di edizione: 2023-05-11 Data di stampare: 2023-05-11 : 70131295-0005_ita.pdf

Consultate "Note generali relative alle informazioni sui prodotti Pepperl+Fuchs".

Pepperl+Fuchs Group
www.pepperl-fuchs.com

USA: +1 330 486 0001
fa-info@us.pepperl-fuchs.com

Germania: +49 621 776 1111
fa-info@de.pepperl-fuchs.com

Singapore: +65 6779 9091
fa-info@sg.pepperl-fuchs.com

PEPPERL+FUCHS