



Induktiver Sensor

NBN3-F31K2M-E8-B23-S-3G-3D

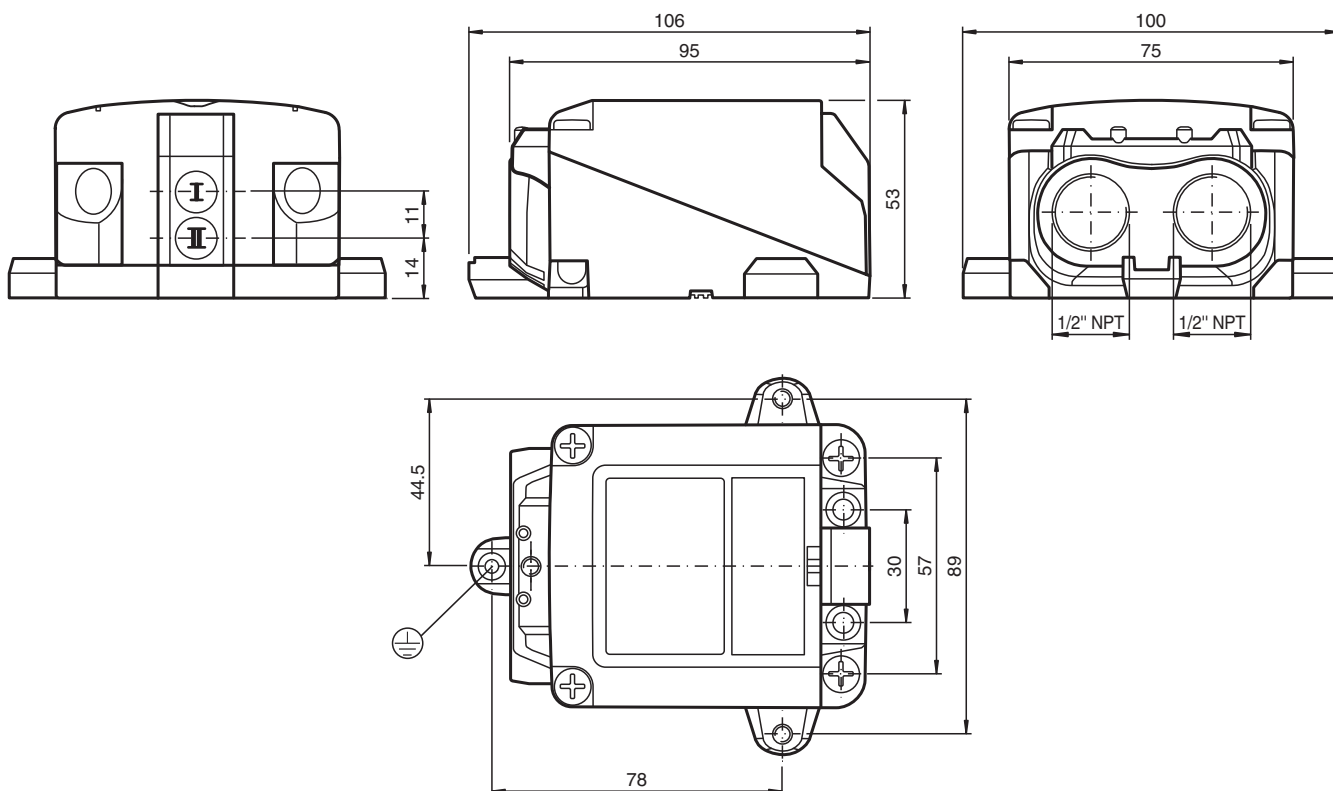
- Direkter Aufbau auf Normantriebe
- ATEX / IECEx Zone 2 / 22
- Robuster Metallsockel
- Wetterfestes Gehäuse für Außenanwendungen
- Steckbare Klemmen
- 1/2" NPT-Kabeleinführung



Installation

Die Anschlüsse dieses Sensors sind zum Schutz vor Schmutz und Feuchtigkeit mit Verschlussstopfen verschlossen. Werden in Ihrer Anwendung nicht alle Anschlüsse benutzt, so sichern Sie die am Sensor verbleibenden Verschlussstopfen dauerhaft oder überprüfen Sie bei Erstinstallation bzw. im Rahmen regelmäßiger Wartungsintervalle den festen und dichten Sitz der Verschlussstopfen. Ziehen Sie diese bei Bedarf mit einem Drehmoment von 1 Nm fest.

Abmessungen



Veröffentlichungsdatum: 2023-05-09 Ausgabedatum: 2023-05-09 Dateiname: 70131295-0006_ger.pdf

Beachten Sie „Allgemeine Hinweise zu Pepperl+Fuchs-Produktinformationen“.

Pepperl+Fuchs-Gruppe
www.pepperl-fuchs.com

USA: +1 330 486 0001
fa-info@us.pepperl-fuchs.com

Deutschland: +49 621 776 1111
fa-info@de.pepperl-fuchs.com

Singapur: +65 6779 9091
fa-info@sg.pepperl-fuchs.com

PF PEPPERL+FUCHS

Technische Daten

Allgemeine Daten		
Schaltfunktion		2 x Schließer (NO)
Ausgangstyp		PNP
Schaltabstand	s_n	2,5 mm
Einbau		nicht bündig aufbaubar
Ausgangspolarität		DC
Gesicherter Schaltabstand	s_a	0 ... 2,05 mm
Ausgangsart		4-Draht
Kenndaten		
Betriebsspannung	U_B	10 ... 30 V
Schaltfrequenz	f	0 ... 100 Hz
Hysterese	H	typ. 5 %
Verpolschutz		alle Leitungen
Kurzschlusschutz		taktend
Spannungsfall	U_d	≤ 3 V
Betriebsstrom	I_L	0 ... 100 mA
Reststrom	I_r	0 ... 0,5 mA typ. 0,1 μ A
Leerlaufstrom	I_0	≤ 25 mA
Kenndaten funktionale Sicherheit		
MTTF _d		490 a
Gebrauchsdauer (T _M)		20 a
Diagnosedeckungsgrad (DC)		0 %
Ventilstromkreis		
Spannung		max. 32 V DC
Strom		max. 240 mA
Kurzschlusschutz		nein
Verpolschutz		ja, bei verpoltem Ausgang ist LED außer Funktion, dadurch mehr Leistung für Magnetventil
Normen- und Richtlinienkonformität		
Normenkonformität		
Normen		EN IEC 60947-5-2:2020 IEC 60947-5-2:2019
Zulassungen und Zertifikate		
IECEx-Zulassung		
Geräteschutzniveau Gc		IECEx TUR 20.0062X
Geräteschutzniveau Dc		IECEx TUR 20.0068X
ATEX-Zulassung		
Geräteschutzniveau Gc		TÜV 20 ATEX 8592 X
Geräteschutzniveau Dc		TÜV 20 ATEX 8598 X
Umgebungsbedingungen		
Umgebungstemperatur		-40 ... 75 °C (-40 ... 167 °F) , Einschränkung bei Anwendung im Ex-Bereich, siehe Betriebsanleitung
Lagertemperatur		-40 ... 85 °C (-40 ... 185 °F)
Mechanische Daten		
Anschlussart		Schraubklemmen
Anschluss (systemseitig)		Kabelverschraubung 1/2" NPT , Erdungsanschluss über Erdungsschraube nur für Leiterquerschnitt 4 mm ² , fester Leiter oder Litze mit Aderendhülse
Anschluss (ventilseitig)		Schraubklemme , Kabelverschraubung 1/2" NPT
Gehäusematerial		PC (Makrolon, glasfaserverstärkt)
Gehäuseunterteil		Aluminium, pulverbeschichtet
Schutzart		IP67 ; zusätzliche Schutzart IP66/IP69 mit BT65-F31K2-RG-EN-01 und SH-F31K2-B13
Klemmenbestückung		
Anzahl		10

Veröffentlichungsdatum: 2023-05-09 Ausgabedatum: 2023-05-09 Dateiname: 70131295-0006_ger.pdf

Beachten Sie „Allgemeine Hinweise zu Pepperl+Fuchs-Produktinformationen“.

 Pepperl+Fuchs-Gruppe
www.pepperl-fuchs.com

 USA: +1 330 486 0001
fa-info@us.pepperl-fuchs.com

 Deutschland: +49 621 776 1111
fa-info@de.pepperl-fuchs.com

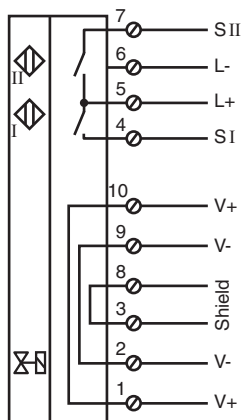
 Singapur: +65 6779 9091
fa-info@sg.pepperl-fuchs.com

 **PEPPERL+FUCHS**

Technische Daten

Anschlussart	Zum Anschluss von Kupferleitungen mit Abisolierlänge 7 mm Anzugsmoment 0,5 ... 0,6 Nm
Typ	Schraubklemmenblock, steckbar
Klemmenkapazität	Leiterquerschnitt 0,25 ... 2,5 mm ² , flexibel/starr Bei Mehrleiteranschluss: 2 Leiter gleichen Querschnitts mit je 0,25 ... 1 mm ²
Anzugsmoment Befestigungsschrauben	4 Nm ... 5 Nm
Anzugsmoment Gehäuseschrauben	1,5 Nm
Anzugsmoment Deckelschrauben	1,5 Nm
Anzugsmoment Erdungsschraube	1,5 Nm
Anzugsmoment Kabelverschraubung	max. 4 Nm
Anzugsmoment Verschlussstopfen	2 Nm
Allgemeine Informationen	
Einsatz im explosionsgefährdeten Bereich	siehe Betriebsanleitung

Anschluss



Zubehör

	BT65-F31K2-RG-EN-01	Betätiger für Baureihe F31K2 inklusive Schutzhaube
	SH-F31K2-B13	Schutzhaube für mechanisch geschützten Aufbau
	SH-BT65-F31K2-01	Schutzhaube für Betätiger BT65-F31K2-RG-EN-01
	BT115A	Betätiger für Baureihe F31
	BT115X	Betätiger für Baureihe F31