



## Sensore induttivo

NBN3-F31K2M-E8-B23-S-3G-3D

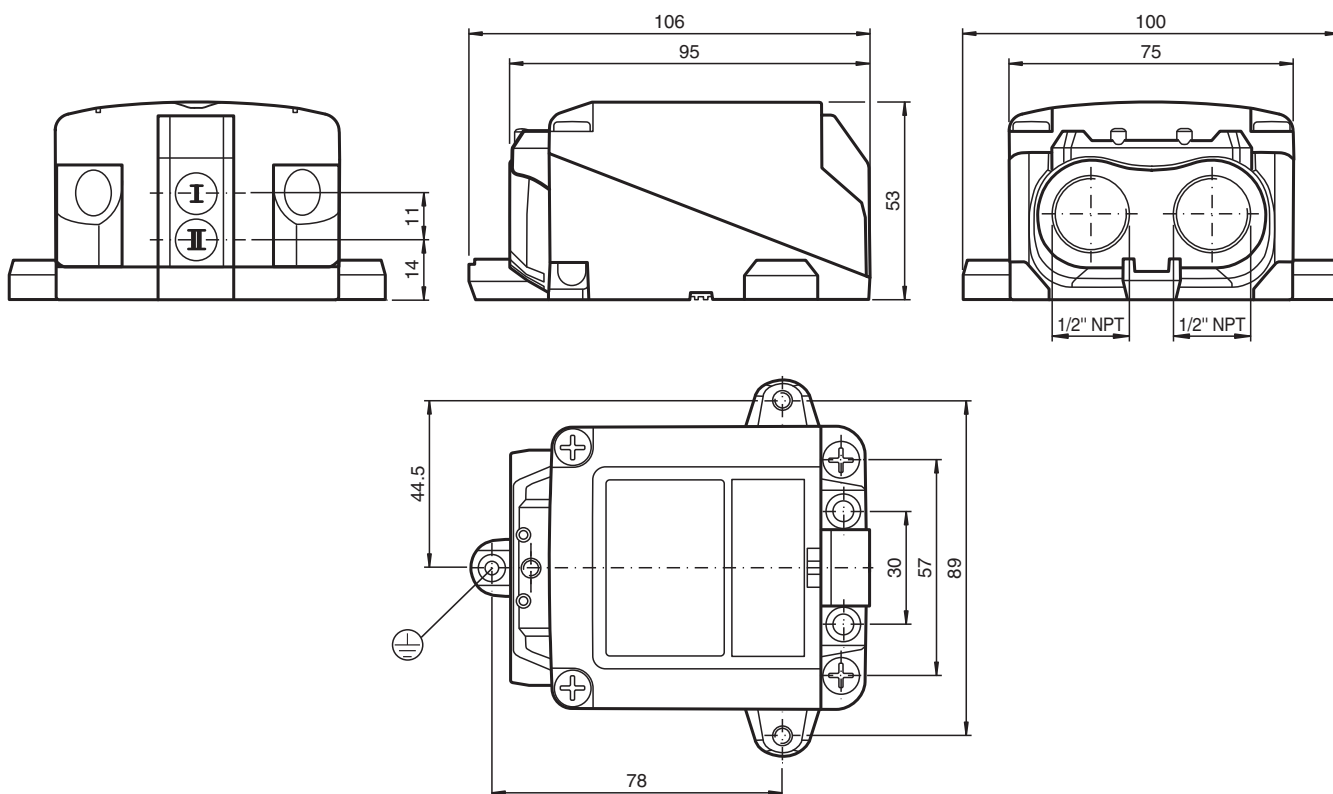
- Montaggio diretto su motore standard
- ATEX/IECEX Zona 2/22
- Resistente base in metallo
- Contenitore resistente alle intemperie per applicazioni all'aperto
- Terminali plug-in
- Raccordo ingresso NPT 1/2"



### Installazione

I collegamenti a questo sensore sono sigillati con tappi di chiusura per proteggerlo da sporcizia e umidità. Se, durante l'uso, non vengono utilizzati tutti i collegamenti, sigillare i tappi di chiusura rimanenti sul sensore in modo permanente o controllare che siano sicuri e impermeabili durante la prima installazione e l'esecuzione degli interventi di manutenzione ordinaria. Se necessario, serrare i tappi di chiusura a una coppia di 1 Nm.

### Dimensioni



## Dati tecnici

| Dati generali                                  |       |   |
|--|-------|---|
| Funzione di commutazione                       |       | 2 x normalmente aperto (NA)   |
| Tipo di uscita                                 |       | PNP   |
| Distanza di comando misura                     | $s_n$ | 2,5 mm  |
| Montaggio incorporato                          |       | non montaggio incorporabile   |
| Polarità d'uscita                              |       | DC  |
| Distanza di comando sicura                     | $s_a$ | 0 ... 2,05 mm   |
| Tipo di uscita                                 |       | 4-fili  |
| Dati specifici                                 |       |   |
| Tensione di esercizio                          | $U_B$ | 10 ... 30 V   |
| Frequenza di commutazione                      | $f$   | 0 ... 100 Hz  |
| Isteresi                                       | $H$   | tipico 5 %  |
| Protezione da scambio di polarità              |       | Tutte le linee  |
| Protezione da cortocircuito                    |       | a fasi  |
| Caduta di tensione                             | $U_d$ | $\leq 3$ V  |
| Corrente di esercizio                          | $I_L$ | 0 ... 100 mA  |
| Corrente residua                               | $I_r$ | 0 ... 0,5 mA tipico 0,1 $\mu$ A   |
| Corrente in assenza di carico                  | $I_0$ | $\leq 25$ mA  |
| Parametri Functional Safety                    |       |   |
| MTTF <sub>d</sub>                              |       | 490 a   |
| Durata dell'utilizzo ( $T_M$ )                 |       | 20 a  |
| Grado di copertura della diagnosi (DC)         |       | 0 %   |
| Circuito con valvola                           |       |   |
| Tensione                                       |       | max. 32 V DC  |
| Corrente                                       |       | max. 240 mA   |
| Protezione da cortocircuito                    |       | no  |
| Protezione da scambio di polarità              |       | sì, con LED a uscita invertita non funziona, quindi c'è più potenza per l'elettrovalvola  |
| Conformità agli standard e alle direttive      |       |   |
| Standard di conformità                         |       |   |
| Norme  |       | EN IEC 60947-5-2:2020<br>IEC 60947-5-2:2019   |
| Omologazioni e certificati                     |       |   |
| Certificazione IECEX                           |       |   |
| Livello di protezione delle apparecchiature Gc |       | IECEX TUR 20.0062X  |
| Livello di protezione delle apparecchiature Dc |       | IECEX TUR 20.0068X  |
| Approvazione ATEX                              |       |   |
| Livello di protezione delle apparecchiature Gc |       | TÜV 20 ATEX 8592 X  |
| Livello di protezione delle apparecchiature Dc |       | TÜV 20 ATEX 8598 X  |
| Condizioni ambientali                          |       |   |
| Temperatura ambiente                           |       | -40 ... 75 °C (-40 ... 167 °F) , restrizioni per l'uso in aree pericolose, consultare il manuale di istruzioni  |
| Temperatura di stoccaggio                      |       | -40 ... 85 °C (-40 ... 185 °F)  |
| Dati meccanici                                 |       |   |
| Tipo di collegamento                           |       | Morsetti a vite   |
| Collegamento (lato sistema)                    |       | Collegamento del cavo a raccordo filettato 1/2" NPT , Connessione di terra con vite di messa a terra solo per filo con sezione da 4 mm <sup>2</sup> , utilizzare un filo massiccio o con fili singoli e capocorda |
| Collegamento (lato valvola)                    |       | Morsetto a vite , Collegamento a vite del cavo NPT da 1/2"  |
| Materiale della scatola                        |       | PC (Macrolon, rinforzato con fibre di vetro)  |
| Parte inferiore della scatola                  |       | Alluminio, verniciato a polvere   |
| Grado di protezione                            |       | IP67 ; indice de protection supplémentaire IP66/IP69 avec BT65-F31K2-RG-EN-01 et SH-F31K2-B13   |

Data di edizione: 2023-05-11 Data di stampare: 2023-05-11 : 70131295-0006\_ita.pdf

Consultate "Note generali relative alle informazioni sui prodotti Pepperl+Fuchs".

 Pepperl+Fuchs Group  
www.pepperl-fuchs.com

 USA: +1 330 486 0001  
fa-info@us.pepperl-fuchs.com

 Germania: +49 621 776 1111  
fa-info@de.pepperl-fuchs.com

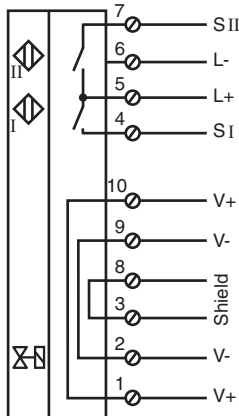
 Singapore: +65 6779 9091  
fa-info@sg.pepperl-fuchs.com

 **PEPPERL+FUCHS**

## Dati tecnici

|  |   |
|--|---|
| Gruppo terminale                             |   |
| Quantità                                     | 10  |
| Tipo di collegamento                         | Per il collegamento di fili di rame spelati per una lunghezza di 7 mm<br>Coppia di serraggio 0,5 ... 0,6 Nm   |
| Tipo   | Morsetto a vite, collegabile  |
| Capacità terminale                           | Sezione conduttore 0,25 ... 2,5 mm <sup>2</sup> , flessibile/rigido<br>Per il collegamento a più fili: due fili di uguale sezione trasversale da 0,25 ... 1 mm <sup>2</sup> |
| Coppia serraggio viti di fissaggio           | 4 Nm ... 5 Nm   |
| Coppia di serraggio viti custodia            | 1,5 Nm  |
| Coppia di serraggio delle viti del coperchio | 1,5 Nm  |
| Coppia di serraggio vite di messa a terra    | 1,5 Nm  |
| Pressa cavo viti di fissaggio                | max. 4 Nm   |
| Coppia di serraggio per tappo di chiusura    | 2 Nm  |
| <b>Informazioni generali</b>                 |   |
| Uso en área Ex:                              | vedere le istruzioni per l'uso  |

## Collegamento



## Accessori

|  |                            |   |
|--|----------------------------|---|
|  | <b>BT65-F31K2-RG-EN-01</b> | Attivatore per serie F31K2 con custodia protettiva            |
|  | <b>SH-F31K2-B13</b>        | Cappuccio protettivo per il montaggio protetto meccanicamente |
|  | <b>SH-BT65-F31K2-01</b>    | Custodia protettiva per attivatore BT65-F31K2-RG-EN-01        |
|  | <b>BT115A</b>              | Attuatore per la serie F31                                    |
|  | <b>BT115X</b>              | Attuatore per la serie F31                                    |

Data di edizione: 2023-05-11 Data di stampare: 2023-05-11 : 70131295-0006\_ita.pdf

Consultate "Note generali relative alle informazioni sui prodotti Pepperl+Fuchs".

Pepperl+Fuchs Group  
www.pepperl-fuchs.com

USA: +1 330 486 0001  
fa-info@us.pepperl-fuchs.com

Germania: +49 621 776 1111  
fa-info@de.pepperl-fuchs.com

Singapore: +65 6779 9091  
fa-info@sg.pepperl-fuchs.com

PEPPERL+FUCHS