



Sensor indutivo

NBN3-F31K2M-E8-B23-S-3G-3D

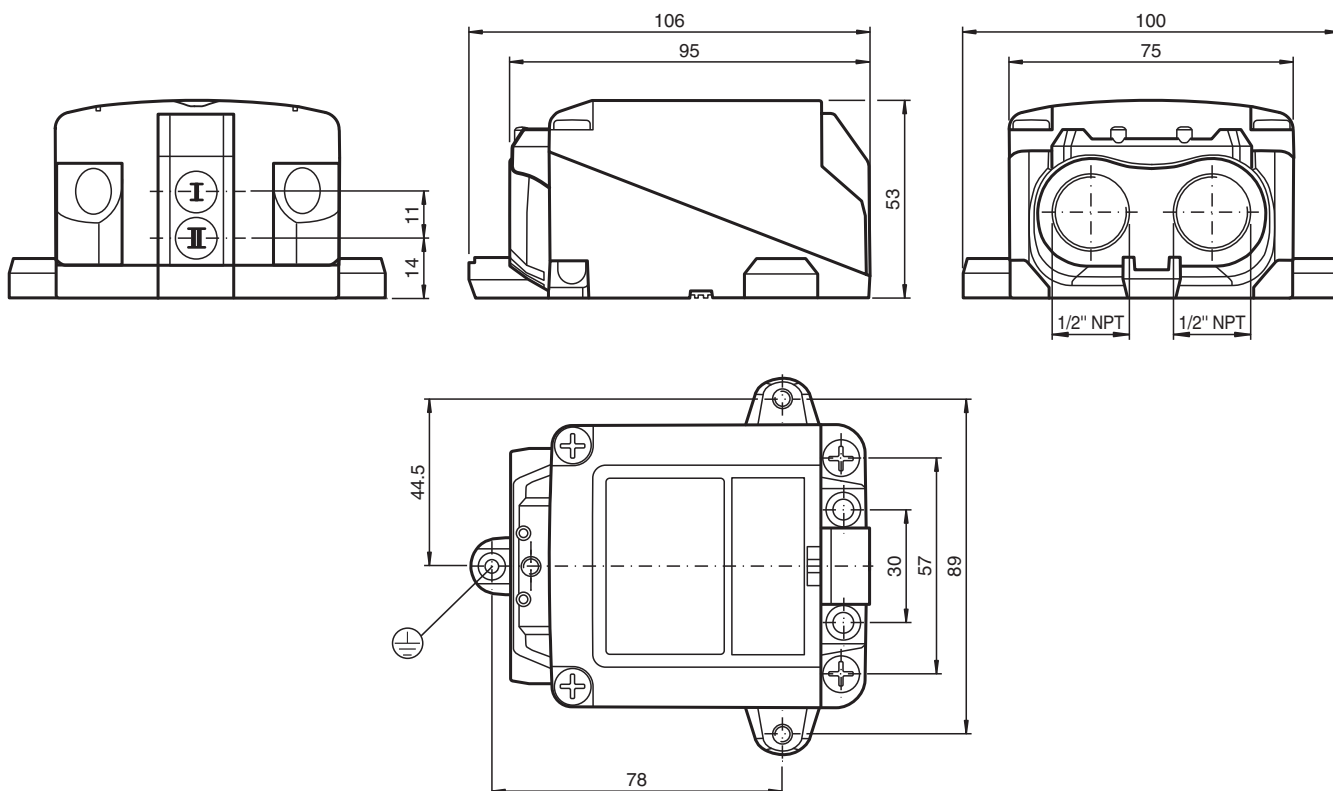
- Montagem direta em atuadores padrão
- ATEX/IECEX Zona 2/22
- Base metálica resistente
- Invólucro impermeável para aplicação em ambientes externos
- Terminais de fixação
- Entrada para conduíte NPT 1/2"



Instalação

As ligações a este sensor estão isoladas com tampas de retenção para proteger contra poeira e humidade. Se não utilizar todas as ligações na sua aplicação, isole permanentemente as restantes tampas de retenção no sensor, ou verifique se as tampas de retenção estão seguras e são impermeáveis durante a instalação inicial e ao efetuar serviços de manutenção periódica. Se necessário, aperte as tampas de retenção com um binário de aperto de 1 Nm.

Dimensões



Data de publicação: 2023-05-15 Data de emissão: 2023-05-15 : 70131295-0006_por.pdf

Consulte as "Notas Gerais sobre as informações de produto da Pepperl+Fuchs".

Grupo Pepperl+Fuchs
www.pepperl-fuchs.com

EUA.: +1 330 486 0001
fa-info@us.pepperl-fuchs.com

Alemanha: +49 621 776 1111
fa-info@de.pepperl-fuchs.com

Singapura: +65 6779 9091
fa-info@sg.pepperl-fuchs.com

PEPPERL+FUCHS

Dados técnicos

Dados gerais		
Função de comutação		2 x normalmente aberto (NA)
Tipo de saída		PNP
Intervalo de comutação	s_n	2,5 mm
Montagem		não montável nivelado
Polaridade de saída		DC
Intervalo seguro de comutação	s_a	0 ... 2,05 mm
Tipo de saída		de 4 fios
Dados característicos		
Tensão de funcionamento	U_B	10 ... 30 V
Frequência de comutação	f	0 ... 100 Hz
Histerese	H	tipo 5 %
Protecção contra as inversões da polaridade		todos os cabos
Protecção contra curto-circuito		cíclico
Queda de tensão	U_d	≤ 3 V
Corrente de funcionamento	I_L	0 ... 100 mA
Corrente residual	I_r	0 ... 0,5 mA tipo 0,1 μ A
Corrente reactiva	I_o	≤ 25 mA
Características da segurança funcional		
MTTF _d		490 a
Vida útil (T_M)		20 a
Grau de cobertura do diagnóstico (GCD)		0 %
Circuito de válvula		
Tensão		máx. 32 V DC
Corrente		máx. 240 mA
Protecção contra curto-circuito		não
Protecção contra as inversões da polaridade		sim, com saída de LED invertida fora de funcionamento, portanto, mais potência para a válvula de solenoide
Conformidade de directivas e normas		
Conformidade-padrão		
Padrões		EN IEC 60947-5-2:2020 IEC 60947-5-2:2019
Autorizações certificados		
Aprovação IECEx		
Nível de protecção do equipamento Gc		IECEx TUR 20.0062X
DC de nível de protecção do equipamento		IECEx TUR 20.0068X
Aprovação ATEX		
Nível de protecção do equipamento Gc		TÜV 20 ATEX 8592 X
DC de nível de protecção do equipamento		TÜV 20 ATEX 8598 X
Condições ambiente		
Temperatura ambiente		-40 ... 75 °C (-40 ... 167 °F) , restrição para uso em área classificada, ver manual de instruções.
Temperatura de armazenamento		-40 ... 85 °C (-40 ... 185 °F)
Dados mecânicos		
Tipo de saída		Bornes de aparafusar
Ligação (do lado do sistema)		Bucim NPT de 1/2" , Ligação da terra com parafusos de ligação à terra somente para fio transversal 4 mm ² , utilize fio sólido ou fio entrançado com manga terminal de cabos
Ligação (do lado da válvula)		Terminal de aparafusar , Ligação de cabo roscada NPT de 1/2"
Material da caixa		PC (Makrolon reforçado com fibra de vidro)
Parte inferior da caixa		alumínio revestido de pó
Grau de protecção		IP67 ; grau de protecção adicional IP66/IP69 com BT65-F31K2-RG-EN-01 e SH-F31K2-B13
Montagem do terminal		
Número		10

Data de publicação: 2023-05-15 Data de emissão: 2023-05-15 : 70131295-0006_por.pdf

Consulte as "Notas Gerais sobre as informações de produto da Pepperl+Fuchs".

 Grupo Pepperl+Fuchs
www.pepperl-fuchs.com

 EUA.: +1 330 486 0001
fa-info@us.pepperl-fuchs.com

 Alemanha: +49 621 776 1111
fa-info@de.pepperl-fuchs.com

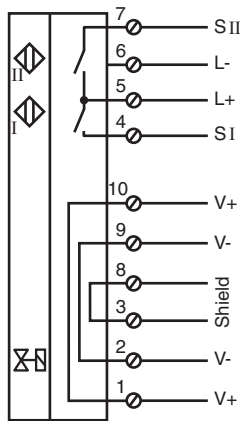
 Singapura: +65 6779 9091
fa-info@sg.pepperl-fuchs.com

 PEPPERL+FUCHS

Dados técnicos

Tipo de saída	Para ligação de fios de cobre com comprimento de desmorte de 7 mm Torque de aperto 0,5 ... 0,6 Nm
Tipo	Bloco de terminal do parafuso, plugável
Capacidade do terminal	Sessão transversal do condutor 0,25 ... 2,50 mm ² , flexível/rígido Para conexão de fios múltiplos: dois fios de seção transversal igual a 0,25 ... 1 mm ²
Binário dos parafusos de fixação	4 Nm ... 5 Nm
Torque de aperto dos parafusos da caixa	1,5 Nm
Torque de aperto do parafuso de cobertura	1,5 Nm
Torque de aperto, parafuso de ligação à terra	1,5 Nm
Torque de aperto união roscada do cabo	max. 4 Nm
Binário de aperto para tampa de retenção	2 Nm
Informações gerais	
Aplicação numa área potencialmente explosiva	ver manual de instruções

Conexão



Acessórios

	BT65-F31K2-RG-EN-01	Ativador para série F31K2 incluindo invólucro de proteção
	SH-F31K2-B13	Tampa de proteção para montagem protegida mecanicamente
	SH-BT65-F31K2-01	Invólucro de proteção para ativador BT65-F31K2-RG-EN-01
	BT115A	Actuador para série F31
	BT115X	Actuador para série F31