



Sensor inductivo

NBN3-F31K2M-E8-B23-S-3G-3D

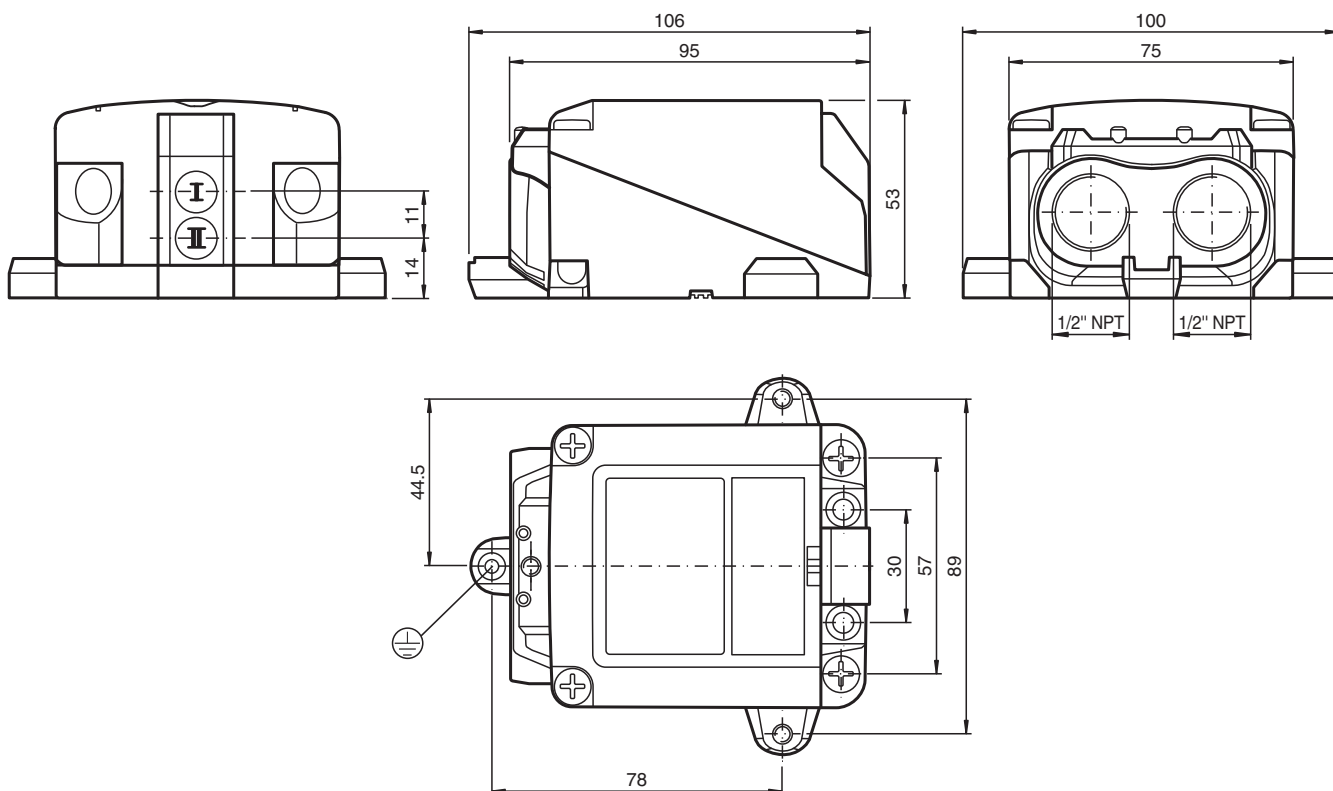
- Montaje directo en mandos estandarizados
- ATEX/IECEX Zona 2/22
- Robusta base de metal
- Carcasa resistente a la intemperia para usos en el exterior
- Terminales enchufables
- Conducto entrada 1/2" NPT



Instalación

Las conexiones a este sensor están selladas con tapas de cierre para proteger de la suciedad y la humedad. Si no necesita utilizar todas las conexiones, selle las tapas de cierre del sensor de forma permanente. Durante la instalación inicial y durante los trabajos de mantenimiento, compruebe que las tapas de cierre están bien colocadas y no permiten que pase ningún líquido. Si es necesario, apriete las tapas de cierre a un par de 1 Nm.

Dimensiones



Fecha de publicación: 2023-05-15 Fecha de edición: 2023-05-15 : 70131295-0006_spa.pdf

Consulte "Notas generales sobre la información de los productos de Pepperl+Fuchs".

Pepperl+Fuchs Group
www.pepperl-fuchs.com

EE. UU.: +1 330 486 0001
fa-info@us.pepperl-fuchs.com

Alemania: +49 621 776 1111
fa-info@de.pepperl-fuchs.com

Singapur: +65 6779 9091
fa-info@sg.pepperl-fuchs.com

PF PEPPERL+FUCHS

Datos técnicos

Datos generales

Función de conmutación		2 x normalmente abierto (NA)
Tipo de salida		PNP
Distancia de conmutación de medición	s_n	2,5 mm
Instalación		instalable no enrasado
Polaridad de salida		CC
Distancia de conmutación asegurada	s_a	0 ... 2,05 mm
Tipo de salida		4-hilos

Datos característicos

Tensión de trabajo	U_B	10 ... 30 V
Frecuencia de conmutación	f	0 ... 100 Hz
Histéresis	H	tip. 5 %
Protección contra la inversión de polaridad		todos los conductores
Protección contra cortocircuito		sincronizado
Caída de tensión	U_d	≤ 3 V
Corriente de trabajo	I_L	0 ... 100 mA
Corriente residual	I_r	0 ... 0,5 mA tip. 0,1 μ A
Corriente en vacío	I_0	≤ 25 mA

Datos característicos de seguridad funcional

MTTF _d		490 a
Duración de servicio (T_M)		20 a
Factor de cobertura de diagnóstico (DC)		0 %

Circuito de válvulas

Tensión		máx. 32 V CC
Corriente		máx. 240 mA
Protección contra cortocircuito		no
Protección contra la inversión de polaridad		sí, con LED de salida invertida desactivado, lo que deja más corriente para la electroválvula

Conformidad con Normas y Directivas

Conformidad con la normativa		
Estándares		EN IEC 60947-5-2:2020 IEC 60947-5-2:2019

Autorizaciones y Certificados

Autorización IECEx		
Nivel de protección del equipo Gc		IECEx TUR 20.0062X
Nivel de protección del equipo Dc		IECEx TUR 20.0068X
Homologación ATEX		
Nivel de protección del equipo Gc		TÜV 20 ATEX 8592 X
Nivel de protección del equipo Dc		TÜV 20 ATEX 8598 X

Condiciones ambientales

Temperatura ambiente		-40 ... 75 °C (-40 ... 167 °F) , restricción para su uso en zonas peligrosas, consulte el manual de instrucciones
Temperatura de almacenaje		-40 ... 85 °C (-40 ... 185 °F)

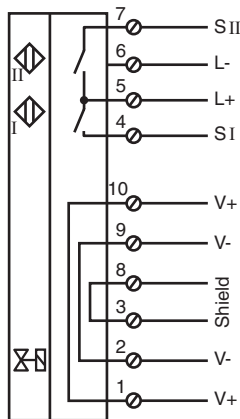
Datos mecánicos

Tipo de conexión		Terminales de rosca
Conexión (del sistema)		Cable conectado por rosca 1/2" NPT , conexión a tierra con tornillo solo para cables con una sección de 4 mm ² , utilice cable rígido o trenzado con casquillo final
Conexión (de la válvula)		Borne roscado , Cable conectado por rosca 1/2" NPT
Material de la carcasa		PC (Makrolon, reforzado con fibra de vidrio)
Base de la carcasa		aluminio, recubierto de polvo
Grado de protección		IP67 ; indice de protection supplémentaire IP66/IP69 avec BT65-F31K2-RG-EN-01 et SH-F31K2-B13
Bloque de terminales		
Cantidad		10

Datos técnicos

Tipo de conexión	Para la conexión de cables de cobre con 7 mm de longitud de desmontaje Par de apriete 0,5 ... 0,6 Nm
Tipo	Bloque de terminales de tipo tornillo, enchufables
Capacidad de terminales	Sección transversal de cable 0,25 ... 2,5 mm ² , flexible/rígido Para conexión de varios hilos: dos cables de la misma sección por 0,25 ... 1 mm ²
Momento de apriete de los tornillos de fijación	4 Nm ... 5 Nm
Par de apriete de los tornillos de la carcasa	1,5 Nm
Par de apriete de los tornillos de la cubierta	1,5 Nm
Par de apriete, tornillo de conexión a tierra	1,5 Nm
Par de apriete del racor atornillado para cables	max. 4 Nm
Par de apriete del tapón de cierre	2 Nm
Información general	
Aplicación en campo con peligro de explosión	ver Instrucciones de uso

Conexión



Accesorios

	BT65-F31K2-RG-EN-01	Activador para serie F31K2 con carcasa protectora
	SH-F31K2-B13	Tapa protectora para montaje con protección mecánica
	SH-BT65-F31K2-01	Carcasa protectora para el activador BT65-F31K2-RG-EN-01
	BT115A	Actuador para la serie F31
	BT115X	Actuador para la serie F31