



Givare, induktiv

NBN3-F31K2M-E8-B23-S-3G-3D

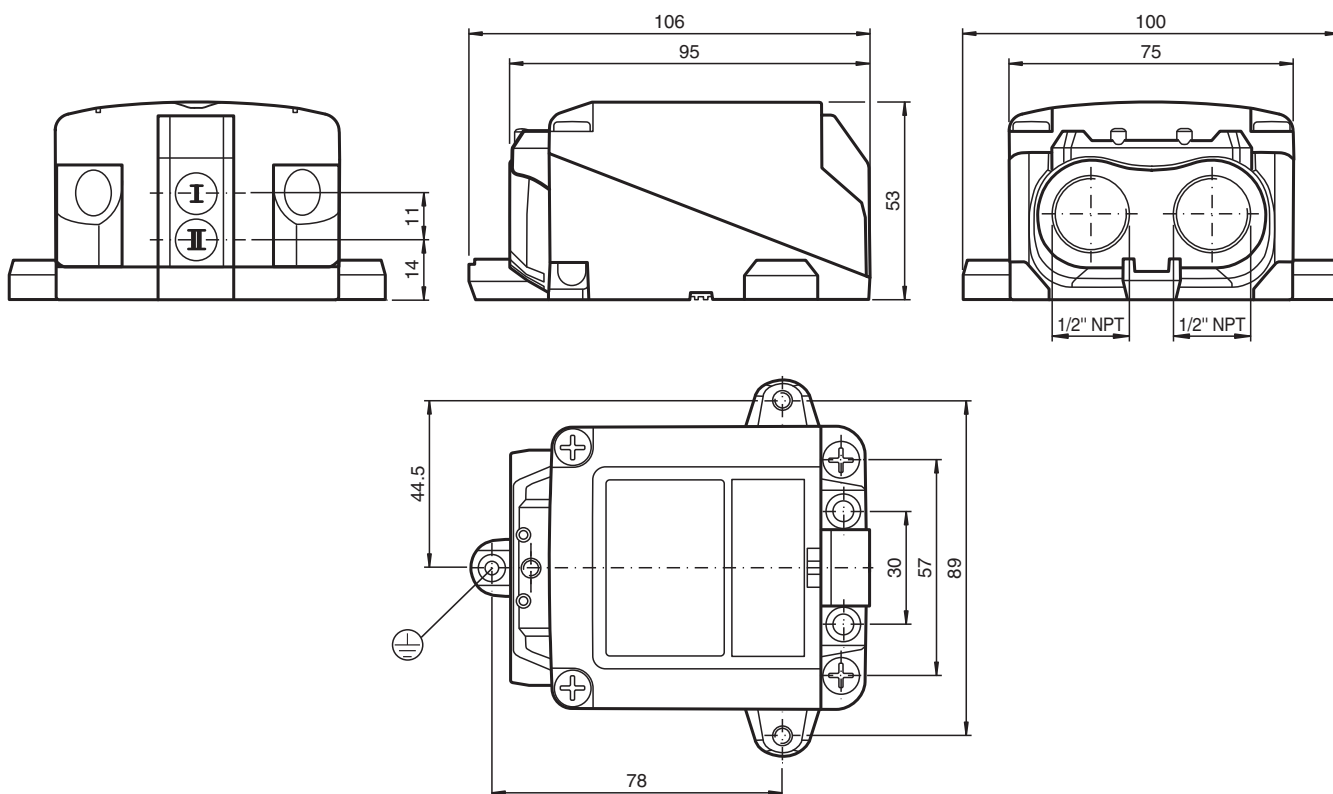
- Direkt påbyggnad på normdrivningar
- ATEX/IECEX Zon 2/22
- Robust metallbas
- Väderbeständigt hus för tillämpningar utomhus
- Snabbanslutningskontakter
- 1/2 tums NPT-anslutning



Installation

Anslutningarna till sensorn är kapslade med stoppluggar som skyddar mot smuts och fukt. Om inte alla anslutningar används i din tillämpning, ska du försluta dem på sensorn permanent med resterande stoppluggar eller kontrollera att stoppluggarna är säkra och täta vid första installation och normalt underhållsarbete. Vid behov drar du åt stoppluggarna till åtdragningsmomentet 1 Nm.

Mått



Tekniska data

Allmänna specifikationer		
Växlingsfunktion		2 x normalt öppen (NO)
Utgångstyp		PNP
Känslavstånd	s_n	2,5 mm
Installation		ej fast påbyggbar
Utgångs typ		DC
Garanterat känslavstånd	s_a	0 ... 2,05 mm
Anslutnings sätt		4-trådig
Specifikationer		
Arbetsspänning	U_B	10 ... 30 V
Kopplingsfrekvens	f	0 ... 100 Hz
Hysteres	H	typ. 5 %
Polaritetsskydd		alla ledningar
Kortslutningskydd		pulserande
Spänningsfall	U_d	≤ 3 V
Arbetsström	I_L	0 ... 100 mA
Läckström	I_r	0 ... 0,5 mA typ. 0,1 μ A
Tomgångsström	I_0	≤ 25 mA
Specifikation funktionell säkerhet		
MTTF _d		490 a
Livslängd (T_M)		20 a
Feldetekteringsförmåga (DC)		0 %
Ventilkrets		
Spänning		max. 32 V DC
Ström		max. 240 mA
Kortslutningskydd		nej
Polaritetsskydd		Ja. Och om ventilkretsen polvänds så sätts LED-indikeringen ur funktion, vilket även ger mer tillgänglig effekt för magnetventilen
Norm- och riktlinjekonformitet		
Standardöverensstämmelse		
Standarder		EN IEC 60947-5-2:2020 IEC 60947-5-2:2019
Godkännanden och certifikat		
IECEx-godkännande		
Utrustning med skyddsnivå Gc		IECEx TUR 20.0062X
Utrustning med skyddsnivå Dc		IECEx TUR 20.0068X
ATEX-godkännande		
Utrustning med skyddsnivå Gc		TÜV 20 ATEX 8592 X
Utrustning med skyddsnivå Dc		TÜV 20 ATEX 8598 X
Omgivningsförhållande		
Omgivningstemperatur		-40 ... 75 °C (-40 ... 167 °F) , restriktioner för användning i riskområde, se manual
Lagringstemperatur		-40 ... 85 °C (-40 ... 185 °F)
Mekaniska specifikationer		
Anslutnings typ		Skruvplintar
Anslutning (system)		Kabelanslutning 1/2" NPT , jordanslutning med jordningsskruv endast för ledartvärsnitt på 4 mm ² , använd entrådig ledare eller flertrådig ledare med ändhylsa
Anslutning (ventil)		Skruvplint , Kabelförskruvning 1/2" NPT
Kapslingsmaterial		PC (glasfiberförstärkt Makrolon)
Stommens underdel		pulverbelagt aluminium
Skyddsklass		IP67 ; ytterligare skyddsklass IP66/IP69 med BT65-F31K2-RG-EN-01 och SH-F31K2-B13
Montering av kopplingsplint		
Antal		10

Kungöresdatum: 2023-05-11 Datum för utgåva: 2023-05-11 : 70131295-0006_swe.pdf

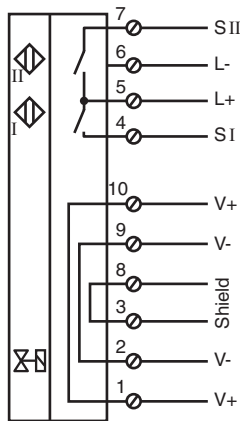
Se "Allmänna kommentarer om produktinformationen från Pepperl+Fuchs".

Pepperl+Fuchs Group
www.pepperl-fuchs.comUSA: +1 330 486 0001
fa-info@us.pepperl-fuchs.comTyskland: +49 621 776 1111
fa-info@de.pepperl-fuchs.comSingapore: +65 6779 9091
fa-info@sg.pepperl-fuchs.com
 PEPPERL+FUCHS

Tekniska data

Anslutnings typ	För anslutning av kopparledare med 7 mm skalad längd Åtdragningsmoment 0,5 0,6 Nm
Typ	Skruvplint, pluggbar
Kopplingsplintens kapacitet	ledarens tvärsnitt 0,25 2,5 mm ² , flexibel/styv För anslutning av flera ledare: två ledare med samma tvärsnitt om 0,25 1 mm ²
Åtdragningsmoment befästningsskruvar	4 Nm ... 5 Nm
Åtdragningsmoment kåpskruvar	1,5 Nm
Åtdragningsmomentet för täcksruvar	1,5 Nm
Åtdragningsmoment, jordningsskrub	1,5 Nm
Åtdragningsmoment kabelförskruvning	max. 4 Nm
Åtdragningsmoment för stopplugg	2 Nm
Allmän information	
Användning i explosionsfarligt område	se bruksanvisning

Anslutning



Tillbehör

	BT65-F31K2-RG-EN-01	Aktivator för F31K2-serien inklusive skyddande kapsling
	SH-F31K2-B13	Skyddande lock för mekaniskt skyddad montering
	SH-BT65-F31K2-01	Skyddande kapsling för aktivator BT65-F31K2-RG-EN-01
	BT115A	Manövrering för byggserie F31
	BT115X	Manövrering för byggserie F31