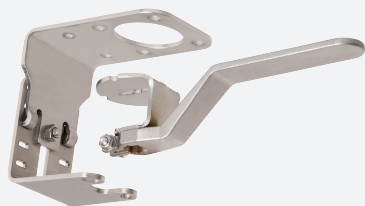


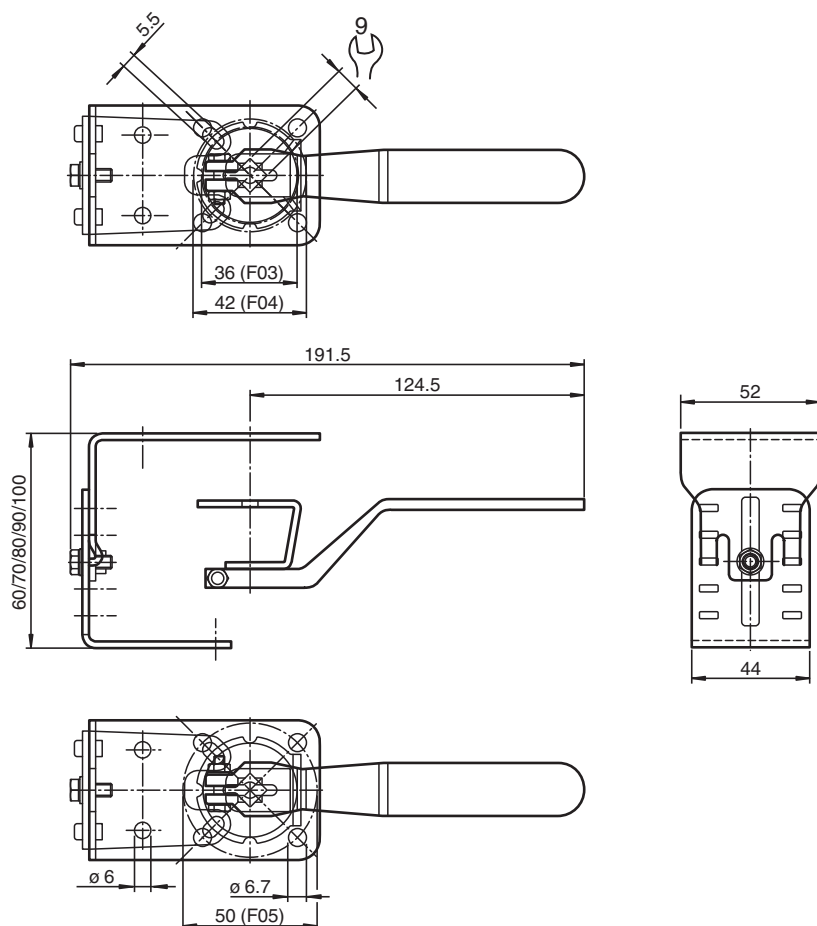
Montážní sada MHV-BT-F0304-G09



- Jednoduchá montáž
- V hnací hřídeli není třeba žádný otvor
- Včetně ruční páky
- Řešení z nerezové oceli „vše v jednom“
- Odpovídající normě
- S přestavitelnou výškou

Nastavitelná montážní sada pro ventily s ručním ovládáním velikosti F03 a F04 podle normy EN ISO5211, čtyřhranná hřídel G = 9 mm, minimální výška 9 mm

Rozměry



Technické údaje

Všeobecné specifikace



Vhodná čidla a snímače

Dvojitá čidla, konstrukční řada - F25 se snímačem BT32...
 Dvojité senzory, řada F25K se snímačem BT32...
 Dvojité senzory, řada -F31 se snímačem BT65...
 Dvojité senzory, řada -F31K se snímačem BT65...
 Dvojité senzory, řada -F31K2 se snímačem BT65...

Technické údaje

Shoda se standardy	
Normy	DIN EN ISO 5211 / DIN 3337
Mechanické specifikace	
Materiál	Ušlechtilá ocel 1.4301 / AISI 304 pro desky a plechové ohýbací díly ušlechtilá ocel 1.4305 / AISI 303 pro hřídel Korozivzdorná ocel 1.4408 / AISI 316 pro rukojeť
Rozměry	97 g
Všeobecné informace	
Pokyn	Pro montážní sadu je nutné objednat adaptér uchycení a v závislosti na něm i další příslušenství.

Vhodné součásti systému

	MHV-BT-F25/F31	Adaptér uchycení pro dvojité senzory řady -F25/-F31
	MHV-BT-F31K/F31K2	Adaptér uchycení pro dvojité senzory řady F31K/-F31K2