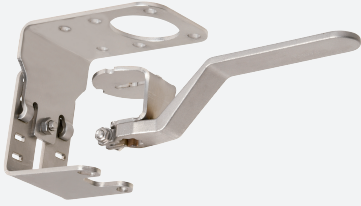


Conjunto de montagem

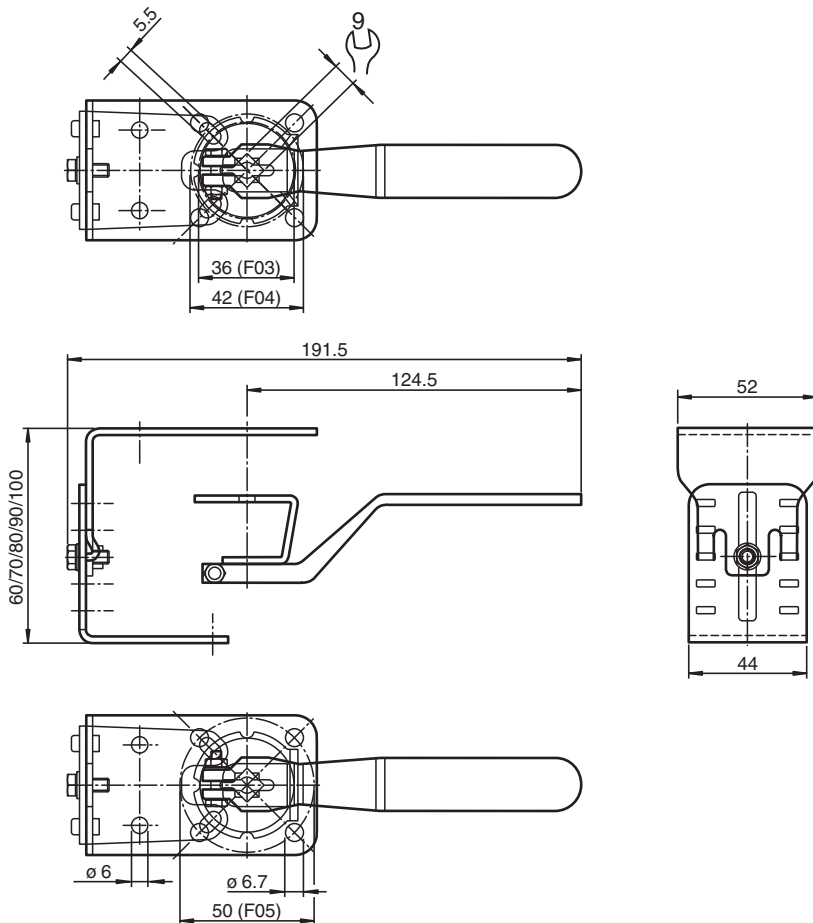
MHV-BT-F0304-G09



- Montagem simples
- Nenhum orifício é necessário no eixo propulsor
- Alavanca manual incluída
- Solução completa em aço inoxidável
- Em conformidade com normas e padrões
- Altura ajustável

Conjunto ajustável para as válvulas de funcionamento manual F03 e F04, de acordo com a norma EN ISO5211, eixo quadrado G= 9 mm, altura mínima 9 mm

Dimensões



Dados técnicos

Dados gerais



Sensores e acionamentos adequados

Sensores duplos, série -F25 com acionamento BT32
Sensores duplos, série -F25K com atuador BT32...
Sensores duplos, série -F31 com atuador BT65...
Sensores duplos, série -F31K com atuador BT65...
Sensores duplos, série -F31K2 com atuador BT65...

Dados técnicos

Conformidade-padrão	
Padrões	DIN EN ISO 5211/DIN 3337
Dados mecânicos	
Material	Aço inoxidável 1.4301/AISI 304 para placas e peças de dobra de chapa metálica Aço inoxidável 1.4305 / AISI 303 para eixo Aço inoxidável 1.4408/AISI 316 para alça
Massa	97 g
Informações gerais	
Indicação	Para o conjunto de montagem, é necessário encomendar uma placa adaptadora e, dependendo disso, outros acessórios.

Componentes de sistema adequados

	MHV-BT-F25/F31	Placa adaptadora para sensores duplos - série F25/-F31
	MHV-BT-F31K/F31K2	Placa adaptadora para sensores duplos da série F31K/-F31K2