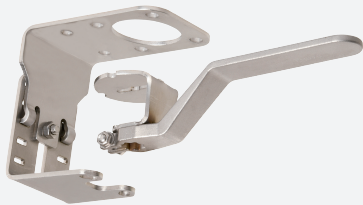


Set de montaje

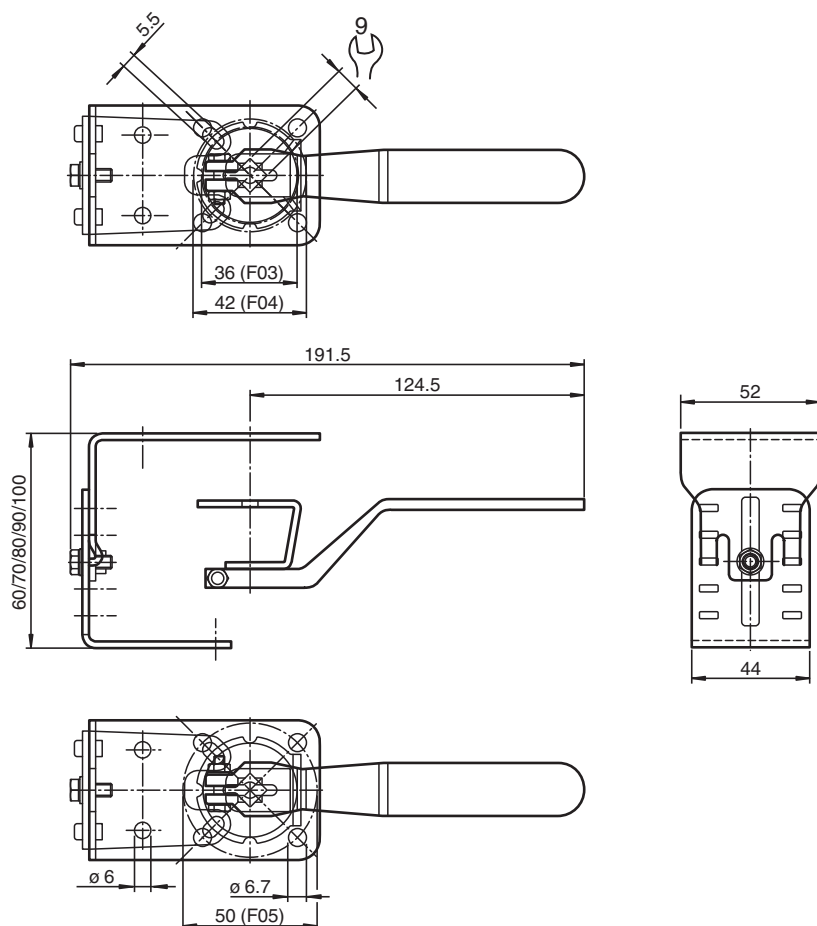
MHV-BT-F0304-G09



- Montaje sencillo
- No se requiere orificio en el eje de transmisión
- Palanca manual incluida
- Solución integral de acero inoxidable
- Según norma
- Regulable en altura

Juego de montaje ajustable para válvulas de accionamiento manual de tamaños F03 y F04 conforme a EN ISO5211, eje cuadrado G = 9 mm, altura mínima 9 mm

Dimensiones



Fecha de publicación: 2021-12-01 Fecha de edición: 2021-12-01 : 70131301_spa.pdf

Datos técnicos

Datos generales



Sensores y actuadores adecuados

Sensores dobles, serie -F25 con accionador BT32...
 Sensores dobles, serie -F25K con actuador BT32...
 Sensores dobles, serie -F31 con actuador BT65...
 Sensores dobles, serie -F31K con actuador BT65...
 Sensores dobles, serie -F31K2 con actuador BT65...

Datos técnicos

Conformidad con la normativa	
Estándares	DIN EN ISO 5211/DIN 3337
Datos mecánicos	
Material	acero inoxidable 1.4301 / AISI 304 para placas y piezas de plegado de chapa metálica Acero inoxidable 1.4305 / AISI 303 para ejes Acero inoxidable 1.4408/AISI 316 para la palanca
Masa	97 g
Información general	
Nota	Para el juego de montaje, se debe solicitar una placa adaptadora y, en función de esto, otros accesorios.

Componentes del sistema adecuados

	MHV-BT-F25/F31	Placa adaptadora para sensores dobles de las series -F25/-F31
	MHV-BT-F31K/F31K2	Placa adaptadora para sensores dobles de las series F31K/-F31K2