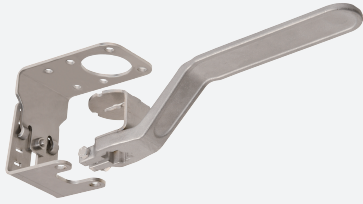


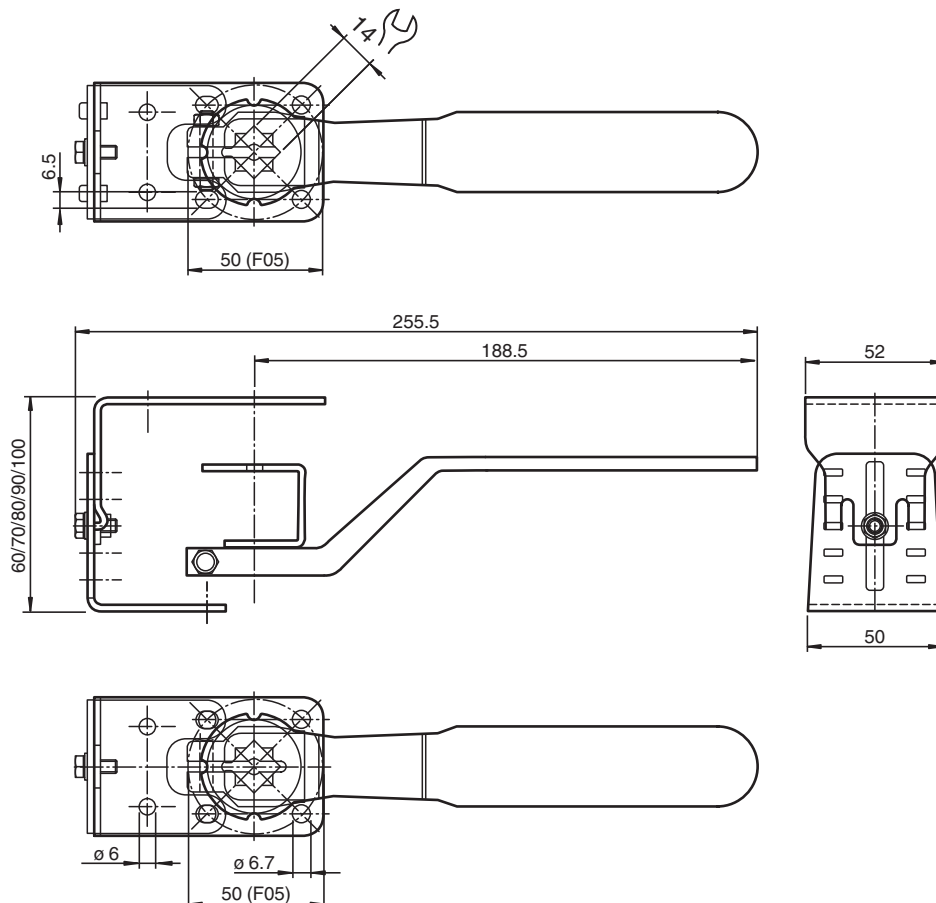
Montážní sada MHV-BT-F05-G14



- Jednoduchá montáž
- V hnací hřídeli není třeba žádný otvor
- Včetně ruční páky
- Řešení z nerezové oceli „vše v jednom“
- Odpovídající normě
- S přestavitelnou výškou

Nastavitelná montážní sada pro ventily s ručním ovládáním velikosti F05 podle normy EN ISO5211, čtyřhranná hřídel G = 14 mm, minimální výška 16 mm

Rozměry



Technické údaje

Všeobecné specifikace

Datum publikace: 2021-12-01 Datum vydání: 2021-12-01 : 70131302_cze.pdf

Viz část Všeobecné poznámky týkající se produktů společnosti Pepperl+Fuchs.

Pepperl+Fuchs Group
www.pepperl-fuchs.com

USA: +1 330 486 0001
fa-info@us.pepperl-fuchs.com

Německo: +49 621 776 1111
fa-info@de.pepperl-fuchs.com



Singapur: +65 6779 9091
fa-info@sg.pepperl-fuchs.com

PF PEPPERL+FUCHS

Technické údaje

Vhodná čidla a snímače	Dvojitá čidla, konstrukční řada - F25 se snímačem BT32... Dvojité senzory, řada F25K se snímačem BT32... Dvojité senzory, řada -F31 se snímačem BT65... Dvojité senzory, řada -F31K se snímačem BT65... Dvojité senzory, řada -F31K2 se snímačem BT65...
Shoda se standardy	
Normy	DIN EN ISO 5211 / DIN 3337
Mechanické specifikace	
Materiál	Ušlechtilá ocel 1.4301 / AISI 304 pro desky a plechové ohýbací díly ušlechtilá ocel 1.4305 / AISI 303 pro hřídel Korozivzdorná ocel 1.4408 / AISI 316 pro rukojeť
Rozměry	505 g
Všeobecné informace	
Pokyn	Pro montážní sadu je nutné objednat adaptér uchycení a v závislosti na něm i další příslušenství.

Vhodné součásti systému

	MHV-BT-F25/F31	Adaptér uchycení pro dvojité senzory řady -F25/-F31
	MHV-BT-F31K/F31K2	Adaptér uchycení pro dvojité senzory řady F31K/-F31K2