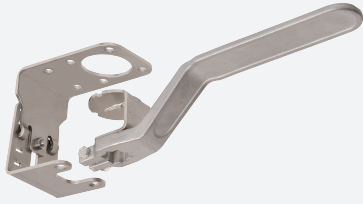


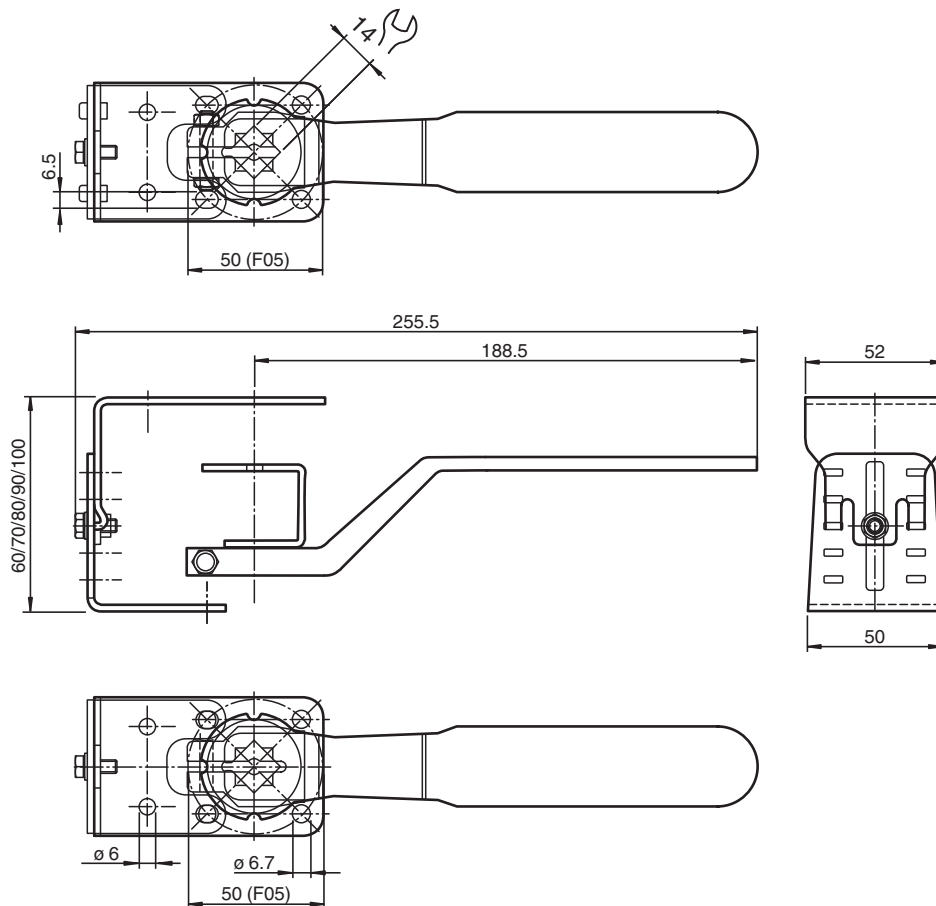
# Montageset MHV-BT-F05-G14



- Einfache Montage
- Keine Bohrung in Antriebswelle erforderlich
- Inkl. Handhebel
- Komplettlösung aus Edelstahl
- Normgerecht
- Höhenverstellbar

Verstellbares Montageset für handbetätigte Armaturen der Baugröße F05 nach EN ISO5211, Vierkant G=14 mm, Mindesthöhe 16 mm

## Abmessungen



## Technische Daten

### Allgemeine Daten

Veröffentlichungsdatum: 2021-12-01 Ausgabedatum: 2021-12-01 Dateiname: 70131302\_ger.pdf

Beachten Sie „Allgemeine Hinweise zu Pepperl+Fuchs-Produktinformationen“.

Pepperl+Fuchs-Gruppe  
www.pepperl-fuchs.com

USA: +1 330 486 0001  
fa-info@us.pepperl-fuchs.com

Deutschland: +49 621 776 1111  
fa-info@de.pepperl-fuchs.com



Singapur: +65 6779 9091  
fa-info@sg.pepperl-fuchs.com

**PF** PEPPERL+FUCHS

## Technische Daten

Geeignete Sensoren und Betätiger	Doppelsensoren, Baureihe -F25 mit Betätiger BT32... Doppelsensoren, Baureihe -F25K mit Betätiger BT32... Doppelsensoren, Baureihe -F31 mit Betätiger BT65... Doppelsensoren, Baureihe -F31K mit Betätiger BT65... Doppelsensoren, Baureihe -F31K2 mit Betätiger BT65...
<b>Normenkonformität</b>	
Normen	DIN EN ISO 5211 / DIN 3337
<b>Mechanische Daten</b>	
Material	Edelstahl 1.4301 / AISI 304 für Platte und Blechbiegeteile Edelstahl 1.4305 / AISI 303 (V2A) für Welle Edelstahl 1.4408 / AISI 316 für Handhebel
Masse	505 g
<b>Allgemeine Informationen</b>	
Hinweis	Für das Montageset ist eine Adapterplatte und abhängig von dieser weiteres Zubehör zu bestellen.

## Passende Systemkomponenten

	<b>MHV-BT-F25/F31</b>	Adapterplatte für F25-/F31-Doppelsensoren
	<b>MHV-BT-F31K/F31K2</b>	Adapterplatte für F31K-/F31K2-Doppelsensoren