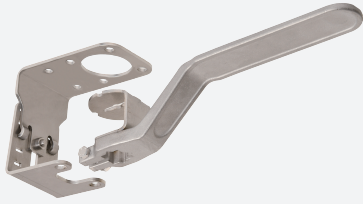


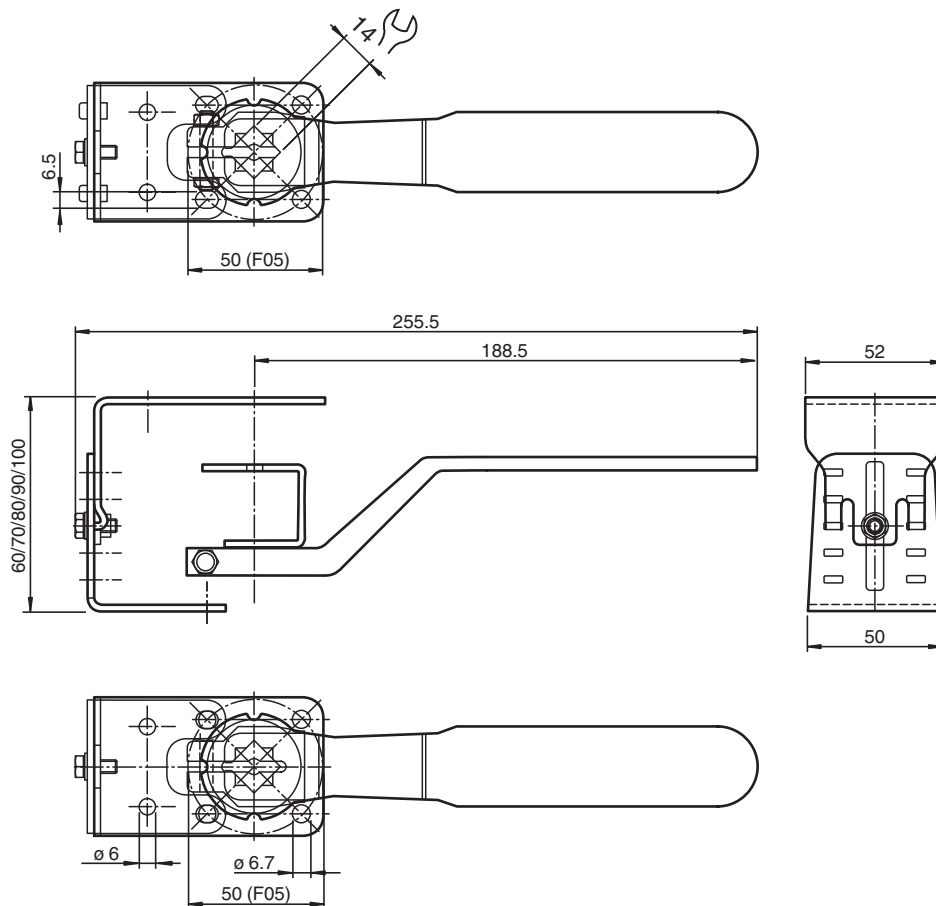
Kit di montaggio MHV-BT-F05-G14



- Montaggio semplice
- Nessun foro necessario nell'albero di trasmissione
- Leva manuale inclusa
- Soluzione completa acciaio inossidabile
- Conforme alle norme
- Regolabile in altezza

Set di assemblaggio regolabile per valvole ad azionamento manuale misure F05 in conformità alla norma EN ISO5211, albero quadrato G= 14 mm, altezza minima 16 mm

Dimensioni



Dati tecnici

Dati generali

Data di edizione: 2021-12-01 Data di stampare: 2021-12-01 : 70131302_ita.pdf

Consultate "Note generali relative alle informazioni sui prodotti Pepperl+Fuchs".

Pepperl+Fuchs Group
www.pepperl-fuchs.com

USA: +1 330 486 0001
fa-info@us.pepperl-fuchs.com

Germania: +49 621 776 1111
fa-info@de.pepperl-fuchs.com



Singapore: +65 6779 9091
fa-info@sg.pepperl-fuchs.com

PF PEPPERL+FUCHS

Dati tecnici

Sensori e azionatori adeguati	Doppi sensori, serie F25 con azionatore BT32. Sensori doppi, serie -F25K con azionatore BT32... Sensori doppi, serie -F31 con azionatore BT65... Sensori doppi, serie -F31K con azionatore BT65... Sensori doppi, serie -F31K2 con azionatore BT65...
Standard di conformità	
Norme	DIN EN ISO 5211 / DIN 3337
Dati meccanici	
Materiale	Acciaio legato 1.4301 / AISI 304 per piastre e parti piegabili in lamiera Acciaio inox 1.4305 / AISI 303 per albero Acciaio inossidabile 1.4408 / AISI 316 per maniglia
Peso	505 g
Informazioni generali	
Indicazione	Per il set di montaggio, è necessario ordinare una staffa di montaggio e, a seconda di quest'ultima, altri accessori.

Componenti di sistema di corrispondenza

	MHV-BT-F25/F31	Staffa di montaggio per sensori doppi serie -F25/-F31
	MHV-BT-F31K/F31K2	Staffa di montaggio per sensori doppi serie F31K/-F31K2