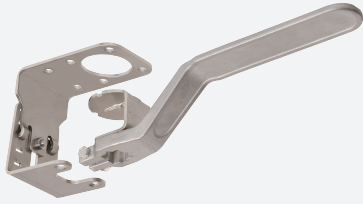


Conjunto de montagem

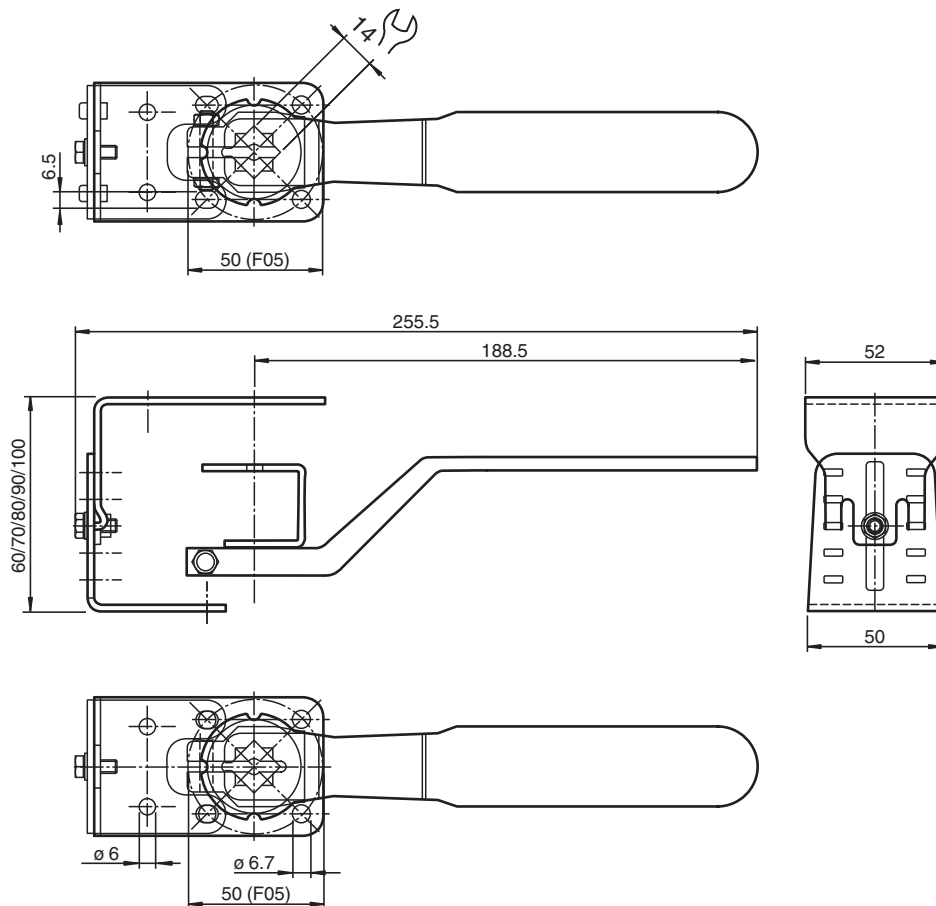
MHV-BT-F05-G14



- Montagem simples
- Nenhum orifício é necessário no eixo propulsor
- Alavanca manual incluída
- Solução completa em aço inoxidável
- Em conformidade com normas e padrões
- Altura ajustável

Conjunto ajustável para as válvulas de funcionamento manual F05, de acordo com a norma EN ISO5211, eixo quadrado G = 14 mm, altura mínima de 16 mm

Dimensões



Dados técnicos

Dados gerais

Data de publicação: 2021-12-01 Data de emissão: 2021-12-01 : 70131302_por.pdf

Consulte as "Notas Gerais sobre as informações de produto da Pepperl+Fuchs".

Grupo Pepperl+Fuchs
www.pepperl-fuchs.com

EUA.: +1 330 486 0001
fa-info@us.pepperl-fuchs.com

Alemanha: +49 621 776 1111
fa-info@de.pepperl-fuchs.com



Singapura: +65 6779 9091
fa-info@sg.pepperl-fuchs.com

PF PEPPERL+FUCHS

Dados técnicos

Sensores e acionamentos adequados	Sensores duplos, série -F25 com acionamento BT32 Sensores duplos, série -F25K com atuador BT32... Sensores duplos, série -F31 com atuador BT65... Sensores duplos, série -F31K com atuador BT65... Sensores duplos, série -F31K2 com atuador BT65...
Conformidade-padrão	
Padrões	DIN EN ISO 5211/DIN 3337
Dados mecânicos	
Material	Aço inoxidável 1.4301/AISI 304 para placas e peças de dobra de chapa metálica Aço inoxidável 1.4305 / AISI 303 para eixo Aço inoxidável 1.4408/AISI 316 para alça
Massa	505 g
Informações gerais	
Indicação	Para o conjunto de montagem, é necessário encomendar uma placa adaptadora e, dependendo disso, outros acessórios.

Componentes de sistema adequados

	MHV-BT-F25/F31	Placa adaptadora para sensores duplos - série F25/-F31
	MHV-BT-F31K/F31K2	Placa adaptadora para sensores duplos da série F31K/-F31K2