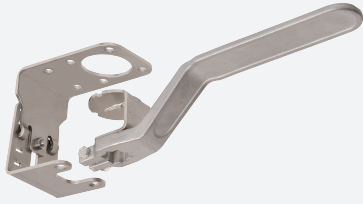


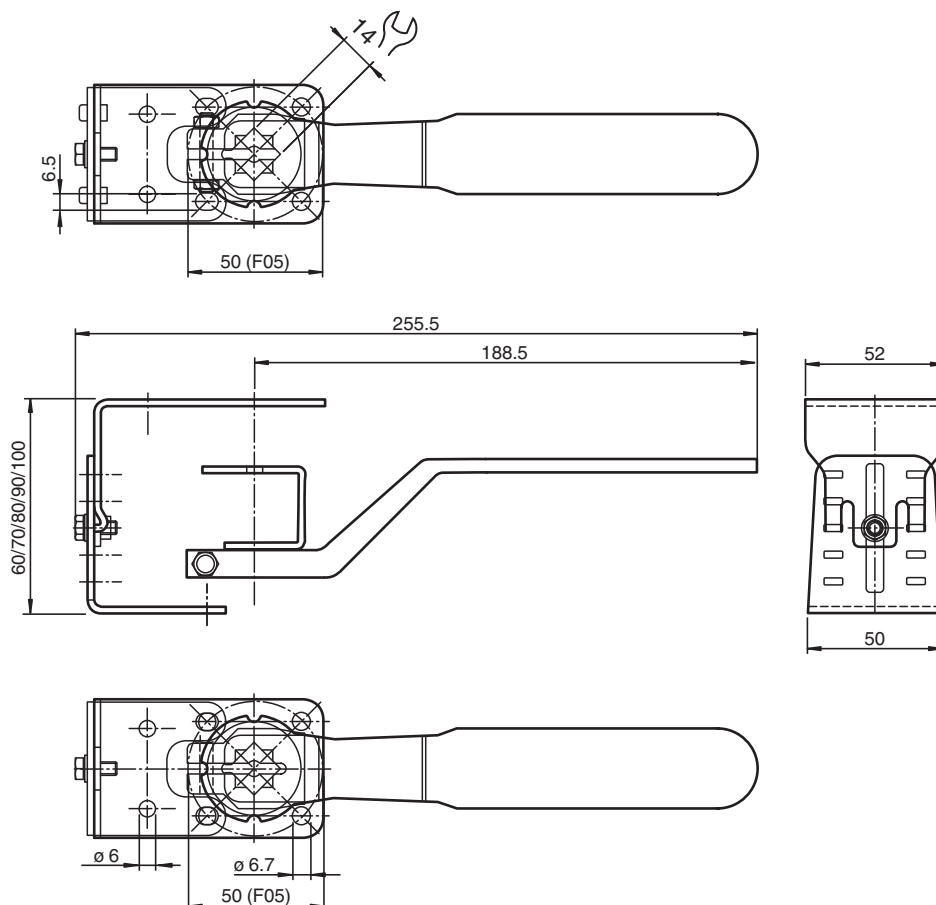
Monteringsats MHV-BT-F05-G14



- Enkel montering
- Inget hål i drivaxeln krävs
- Handspak ingår
- Allt-i-ett-lösning i rostfritt stål
- Normenligt
- Justerbar h¨jd

Justerbar monteringsats för manuella F05-ventiler enligt EN ISO5211, fyrkantsaxel, G = 14 mm, minsta höjd: 16 mm

Mått



Tekniska data

Allmänna specifikationer

Kungöresedatum: 2021-12-01 Datum för utgåva: 2021-12-01 : 70131302_swe.pdf

Se "Allmänna kommentarer om produktinformationen från Pepperl+Fuchs".

Pepperl+Fuchs Group
www.pepperl-fuchs.com

USA: +1 330 486 0001
fa-info@us.pepperl-fuchs.com

Tyskland: +49 621 776 1111
fa-info@de.pepperl-fuchs.com


Singapore: +65 6779 9091
fa-info@sg.pepperl-fuchs.com

PF PEPPERL+FUCHS

Tekniska data

L¨mpliga sensorer och aktuatorer	Dubbelsensor, serie -F25 med aktuator (puck) BT32... Två sensorer, -F25K-serien med manöverdonet BT32... Två sensorer, -F31-serien med manöverdonet BT65... Två sensorer, -F31K-serien med manöverdonet BT65... Två sensorer, -F31K2-serien med manöverdonet BT65...
Standardöverensstämmelse	
Standarder	DIN EN ISO 5211/DIN 3337
Mekaniska specifikationer	
Material	Rostfritt stål 1.4301 / AISI 304 för plåtar och plåtbockningsdelar Rostfritt stål 1.4305 / AISI 303 för axel Rostfritt stål: 1.4408/AISI 316 för handtag
Stomme	505 g
Allmän information	
Anmärkning	För monteringsatsen måste du beställa en adapterplatta och eventuellt även ytterligare tillbehör.

Passande systemkomponenter

	MHV-BT-F25/F31	Adapterplatta för två sensorer, -F25/-F31-serien
	MHV-BT-F31K/F31K2	Adapterplatta för två sensorer, F31K/-F31K2-serien