

Set de montaje

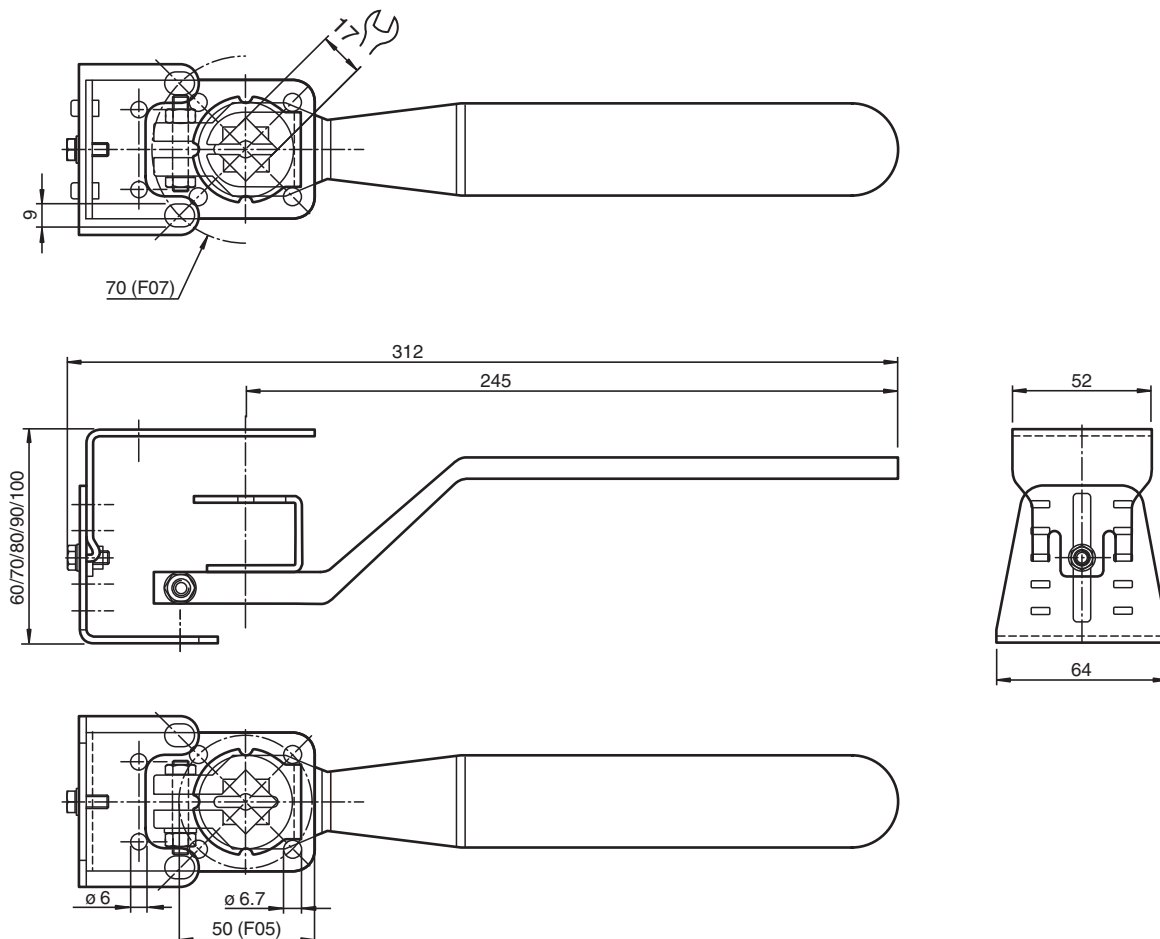
MHV-BT-F07-G17



- Montaje sencillo
- No se requiere orificio en el eje de transmisión
- Palanca manual incluida
- Solución integral de acero inoxidable
- Según norma
- Regulable en altura

Juego de montaje ajustable para válvulas de accionamiento manual de tamaño F07 conforme a EN ISO5211, eje cuadrado G = 17 mm, altura mínima 19 mm

Dimensiones



Datos técnicos

Datos generales

Fecha de publicación: 2023-01-23 Fecha de edición: 2023-01-23 : 70131303_spa.pdf

Consulte "Notas generales sobre la información de los productos de Pepperl+Fuchs".

Pepperl+Fuchs Group
www.pepperl-fuchs.com

EE. UU.: +1 330 486 0001
fa-info@us.pepperl-fuchs.com

Alemania: +49 621 776 1111
fa-info@de.pepperl-fuchs.com



Singapur: +65 6779 9091
fa-info@sg.pepperl-fuchs.com

PF PEPPERL+FUCHS

Datos técnicos

| | |
|-------------------------------------|--|
| Sensores y actuadores adecuados | Sensores dobles, serie -F25 con accionador BT32... Sensores dobles, serie -F25K con accionador BT32... Sensores dobles, serie -F31 con accionador BT65... Sensores dobles, serie -F31K con accionador BT65... Sensores dobles, serie -F31K2 con accionador BT65... |
| Conformidad con la normativa | |
| Estándares | DIN EN ISO 5211/DIN 3337 |
| Datos mecánicos | |
| Material | acero inoxidable 1.4301 / AISI 304 para placas y piezas de plegado de chapa metálica Acero inoxidable 1.4305 / AISI 303 para ejes Acero inoxidable 1.4408/AISI 316 para la palanca |
| Masa | 663 g |
| Información general | |
| Nota | Para el juego de montaje, se debe solicitar una placa adaptadora y, en función de esto, otros accesorios. |

Componentes del sistema adecuados

| | | |
|---|--------------------------|---|
|  | MHV-BT-F25/F31 | Placa adaptadora para sensores dobles de las series -F25/-F31 |
|  | MHV-BT-F31K/F31K2 | Placa adaptadora para sensores dobles de las series F31K/-F31K2 |