

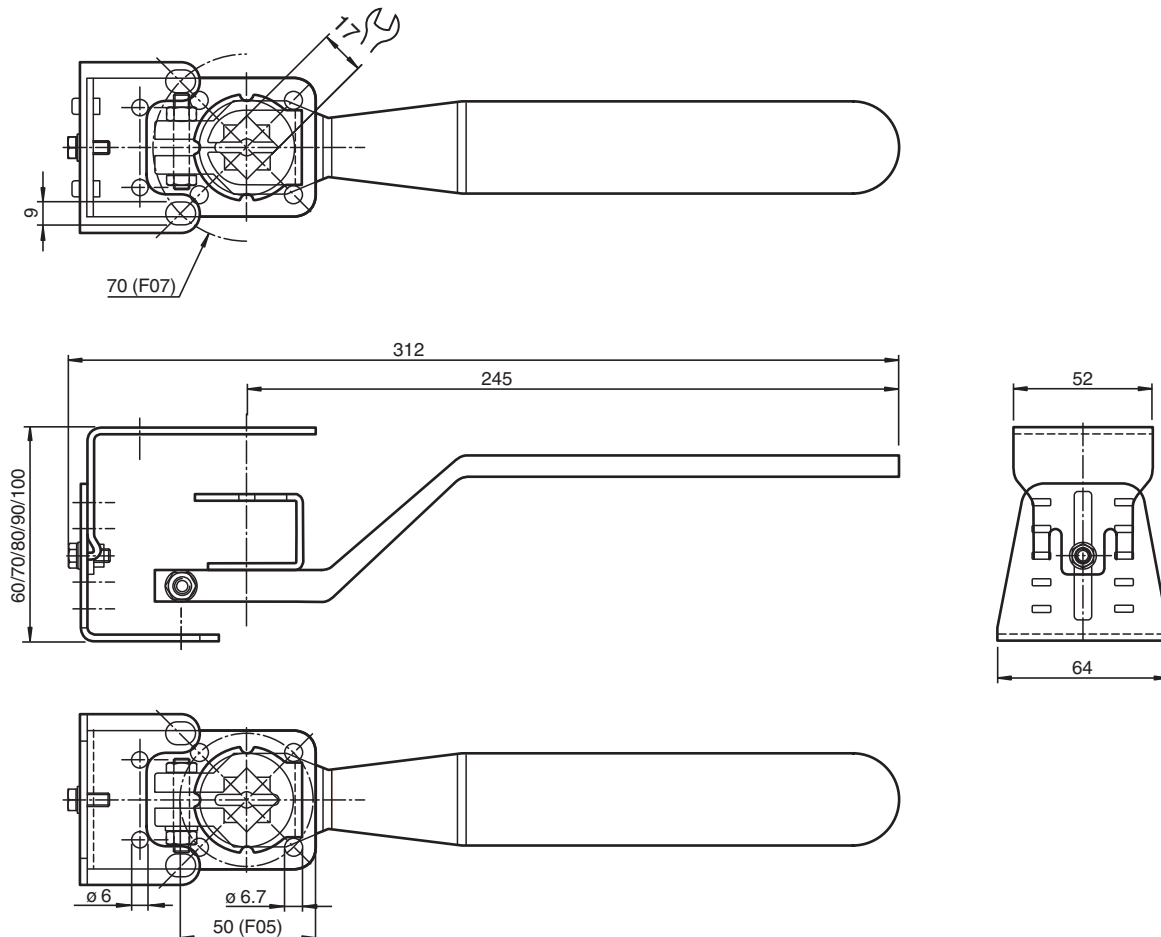
# Monteringsats MHV-BT-F07-G17



- Enkel montering
- Inget hål i drivaxeln krävs
- Handspak ingår
- Allt-i-ett-lösning i rostfritt stål
- Normenligt
- Justerbar h&uml;jd

Justerbar monteringsats för manuella F07-ventiler enligt EN ISO5211, fyrkantsaxel, G = 17 mm, minsta höjd: 19 mm

## Mått



## Tekniska data

### Allmänna specifikationer

Kungörelsedatum: 2023-01-23 Datum för utgåva: 2023-01-23 : 70131303\_swe.pdf

Se "Allmänna kommentarer om produktinformationen från Pepperl+Fuchs".

Pepperl+Fuchs Group  
www.pepperl-fuchs.com

USA: +1 330 486 0001  
fa-info@us.pepperl-fuchs.com

Tyskland: +49 621 776 1111  
fa-info@de.pepperl-fuchs.com



Singapore: +65 6779 9091  
fa-info@sg.pepperl-fuchs.com

 PEPPERL+FUCHS

## Tekniska data

L&uml;mpliga sensorer och aktuatorer	Dubbelsensor, serie -F25 med aktuator (puck) BT32... Två sensorer, -F25K-serien med manöverdonet BT32... Två sensorer, -F31-serien med manöverdonet BT65... Två sensorer, -F31K-serien med manöverdonet BT65... Två sensorer, -F31K2-serien med manöverdonet BT65...
<b>Standardöverensstämmelse</b>	
Standarder	DIN EN ISO 5211/DIN 3337
<b>Mekaniska specifikationer</b>	
Material	Rostfritt stål 1.4301 / AISI 304 för plåtar och plåtbockningsdelar Rostfritt stål 1.4305 / AISI 303 för axel Rostfritt stål: 1.4408/AISI 316 för handtag
Stomme	663 g
<b>Allmän information</b>	
Anmärkning	För monteringsatsen måste du beställa en adapterplatta och eventuellt även ytterligare tillbehör.

## Passande systemkomponenter

	<b>MHV-BT-F25/F31</b>	Adapterplatta för två sensorer, -F25/-F31-serien
	<b>MHV-BT-F31K/F31K2</b>	Adapterplatta för två sensorer, F31K/-F31K2-serien