

# Set de montaje

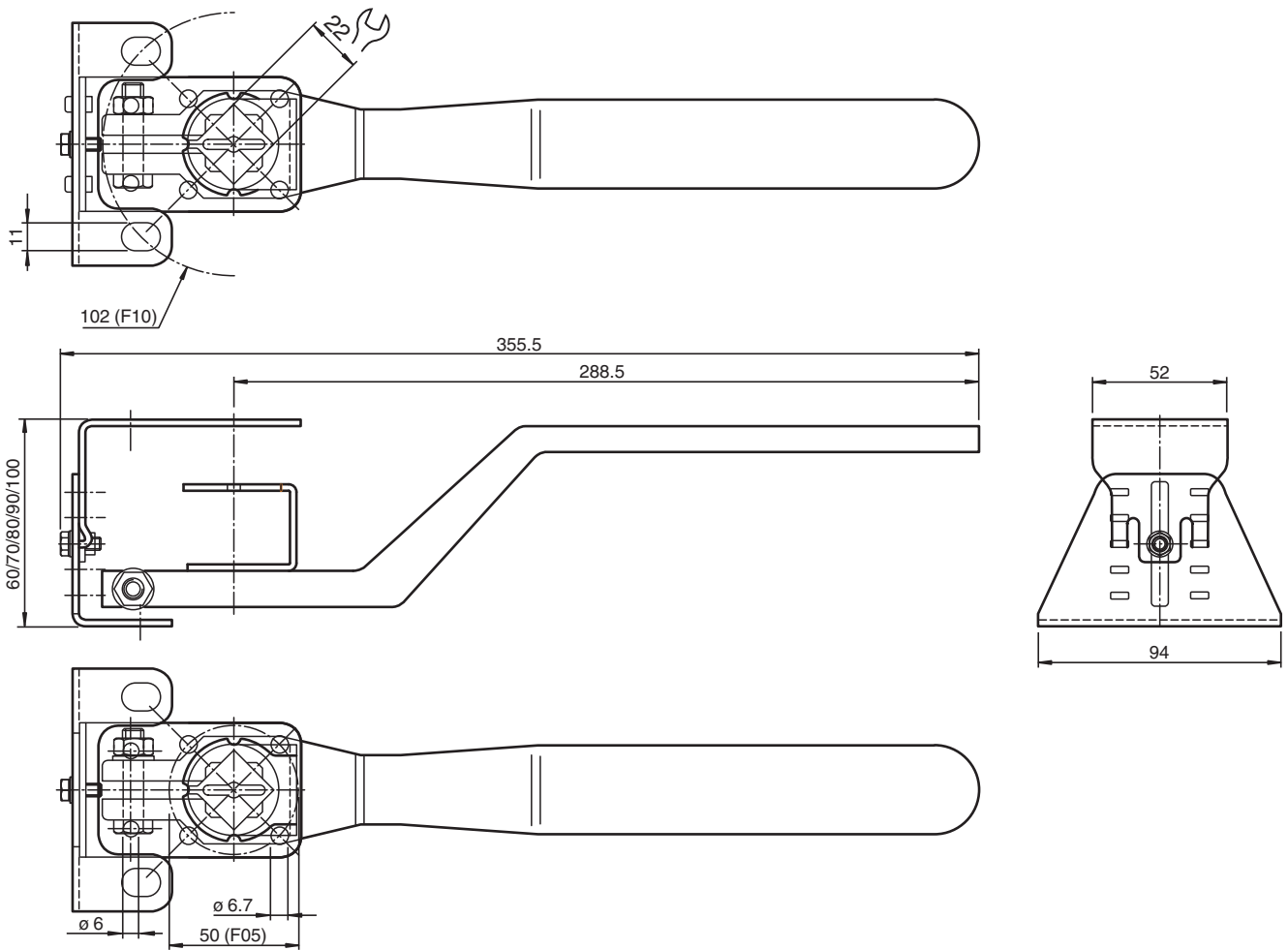
## MHV-BT-F10-G22



- Montaje sencillo
- No se requiere orificio en el eje de transmisión
- Palanca manual incluida
- Solución integral de acero inoxidable
- Según norma
- Regulable en altura

Juego de montaje ajustable para válvulas de accionamiento manual de tamaño F10 conforme a EN ISO5211, ISO5211, eje cuadrado G = 22 mm, altura mínima 24 mm

### Dimensiones



### Datos técnicos

#### Datos generales

Fecha de publicación: 2021-12-01 Fecha de edición: 2021-12-01 : 70131304\_spa.pdf

Consulte "Notas generales sobre la información de los productos de Pepperl+Fuchs".

Pepperl+Fuchs Group  
www.pepperl-fuchs.com

EE. UU.: +1 330 486 0001  
fa-info@us.pepperl-fuchs.com

Alemania: +49 621 776 1111  
fa-info@de.pepperl-fuchs.com



Singapur: +65 6779 9091  
fa-info@sg.pepperl-fuchs.com

**PF** PEPPERL+FUCHS

## Datos técnicos

Sensores y actuadores adecuados	Sensores dobles, serie -F25 con accionador BT32... Sensores dobles, serie -F25K con accionador BT32... Sensores dobles, serie -F31 con accionador BT65... Sensores dobles, serie -F31K con accionador BT65... Sensores dobles, serie -F31K2 con accionador BT65...
<b>Conformidad con la normativa</b>	
Estándares	DIN EN ISO 5211/DIN 3337
<b>Datos mecánicos</b>	
Material	acero inoxidable 1.4301 / AISI 304 para placas y piezas de plegado de chapa metálica Acero inoxidable 1.4305 / AISI 303 para ejes Acero inoxidable 1.4408/AISI 316 para la palanca
Masa	1110 g
<b>Información general</b>	
Nota	Para el juego de montaje, se debe solicitar una placa adaptadora y, en función de esto, otros accesorios.

## Componentes del sistema adecuados

	<b>MHV-BT-F25/F31</b>	Placa adaptadora para sensores dobles de las series -F25/-F31
	<b>MHV-BT-F31K/F31K2</b>	Placa adaptadora para sensores dobles de las series F31K/-F31K2