

# Piastra intermedia di adattamento

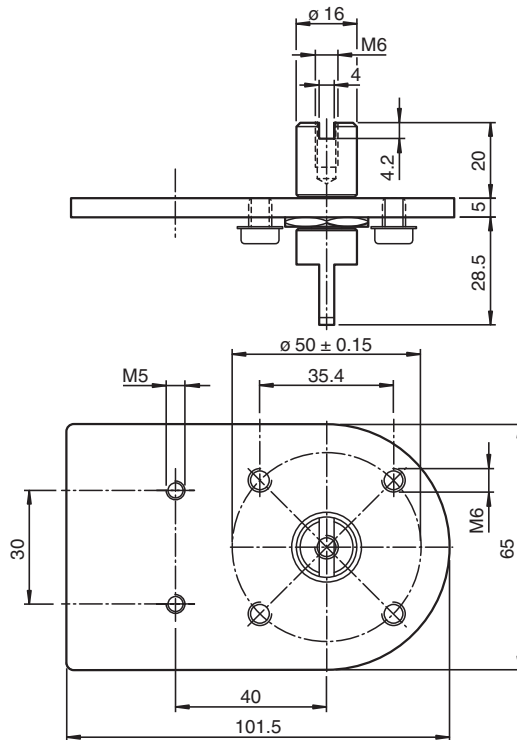
## MHV-BT-F25/F31



- Montaggio semplice
- Soluzione completa acciaio inossidabile
- Attrito minimo grazie al cuscinetto a sfere
- Conforme alle norme

Staffa di montaggio per sensori doppi serie -F25/-F31

### Dimensioni



### Dati tecnici

#### Dati generali

Sensori e azionatori adeguati

Doppi sensori, serie F25 con azionatore BT32.  
Sensori doppi, serie -F25K con azionatore BT32...  
Sensori doppi, serie -F31 con azionatore BT65...

#### Standard di conformità

Norme

VDI / VDE 3845  
DIN EN ISO 5211

#### Dati meccanici

Diametro d'onda

16 mm

Altezza d'onda

20 mm

Schema dei fori di fissaggio

sensore: 30 x 80 mm, vite M5  
staffa di montaggio: 4 x 50 mm, vite M6

Data di edizione: 2021-11-25 Data di stampare: 2021-11-25 : 70131305\_ita.pdf

Consultate "Note generali relative alle informazioni sui prodotti Pepperl+Fuchs".

Pepperl+Fuchs Group  
www.pepperl-fuchs.com

USA: +1 330 486 0001  
fa-info@us.pepperl-fuchs.com

Germania: +49 621 776 1111  
fa-info@de.pepperl-fuchs.com

Singapore: +65 6779 9091  
fa-info@sg.pepperl-fuchs.com

 PEPPERL+FUCHS

## Dati tecnici

Materiale	Acciaio legato 1.4301 / AISI 304 per piastre e parti piegabili in lamiera Acciaio inox 1.4305 / AISI 303 per albero
Materiali di montaggio	Viti con testa a brugola in acciaio inossidabile 4 x M6 x 8 mm
Peso	300 g

## Componenti di sistema di corrispondenza

	NCN3-F25-N4-5M	
	NBN4-F25-E8-V1	
	NBN4-F25K-2Z4L	
	NCN3-F31-N4-V1	
	NCN3-F31-N4-K	
	BT32-F25-0	
	BT32XAS	Attuatore per la serie F25
	BT65A	Attuatore per la serie F31
	BT65B	Attuatore per la serie F31
	BT65X	Attuatore per la serie F31