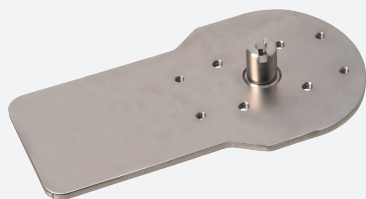


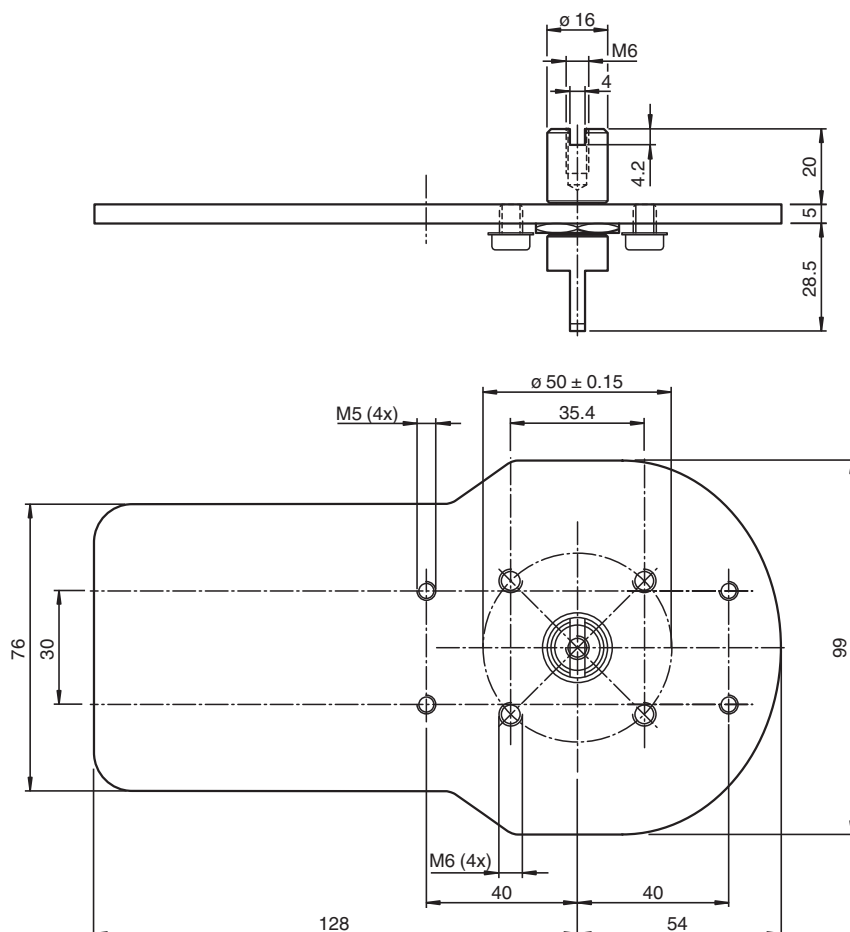
Adaptérová deska MHV-BT-F31K/F31K2



- Jednoduchá montáž
- Řešení z nerezové oceli „vše v jednom“
- Minimální tření díky kuličkovým ložiskům
- Odpovídající normě

Adaptér uchycení pro dvojité senzory řady F31K/-F31K2

Rozměry



Technické údaje

Všeobecné specifikace

Vhodná čidla a snímače

Dvojité senzory, řada -F31K se snímačem BT65...
Dvojité senzory, řada -F31K2 se snímačem BT65...

Shoda se standardy

Datum publikace: 2021-11-25 Datum vydání: 2021-11-25 : 70131306_cze.pdf

Viz část Všeobecné poznámky týkající se produktů společnosti Pepperl+Fuchs.

Pepperl+Fuchs Group
www.pepperl-fuchs.com

USA: +1 330 486 0001
fa-info@us.pepperl-fuchs.com

Německo: +49 621 776 1111
fa-info@de.pepperl-fuchs.com



Singapur: +65 6779 9091
fa-info@sg.pepperl-fuchs.com

PF PEPPERL+FUCHS

Technické údaje

Normy	VDI / VDE 3845 DIN EN ISO 5211
Mechanické specifikace	
Průměr hřídele	16 mm
Výška hřídele	20 mm
Šablona upevňovacích otvorů	senzor: 30 x 80 mm, šroub M5 montážní pomůcka: 4 x 50 mm, šroub M6
Materiál	Ušlechtilá ocel 1.4301 / AISI 304 pro desky a plechové ohýbací díly ušlechtilá ocel 1.4305 / AISI 303 pro hřídel
Montážní materiály	nerezové imbusové závrtné šrouby 4 x M6 x 8 mm
Rozměry	636 g

Vhodné součásti systému

	NCN3-F31K-N4-B13	
	NBN3-F31K2-Z8L-B13-S	
	NBN3-F31K2M-Z8L-B13-S-3G-3D	
	BT65A	Ovládací prvek pro konstrukční řadu F31
	BT65B	Ovládací prvek pro konstrukční řadu F31
	BT65X	Ovládací prvek pro konstrukční řadu F31
	BT65-F31-RG-EN	Aktivátor pro řady F31 a F31K včetně ochranného pouzdra
	BT65-F31K2-RG-EN	Aktivátor pro řadu F31K2