

Abrazadera de montaje

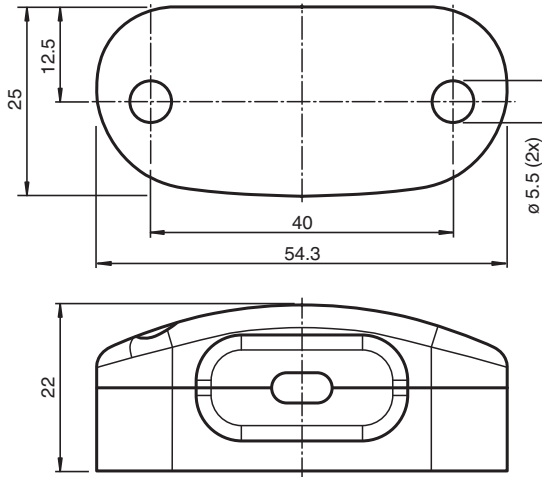
USI-MH-27X13-H-01



- Montaje simple mediante tornillos de fijación
- Construcción robusta

Abrazadera de montaje horizontal exclusiva para el transductor ultrasónico USi-safety

Dimensiones



Datos técnicos

Condiciones ambientales	
Temperatura ambiente	-40 ... 80 °C (-40 ... 176 °F)
Temperatura de almacenaje	-40 ... 85 °C (-40 ... 185 °F)
Datos mecánicos	
Material	
Carcasa	PA12
Materiales de montaje	2 x tornillo de cabeza cilíndrica M5x12 (incluido en la entrega) 2 x tornillo de cabeza cilíndrica M3x8 (incluido en la entrega)
Momento de apriete de los tornillos de fijación	para tornillo M5 : max. 1,5 Nm para tornillo M3 : max. 0,5 Nm
Dimensiones	25 mm x 54,3 mm x 22 mm

Puesta en marcha

Este componente está diseñado únicamente para su uso junto con el sistema de sensores ultrasónicos USi-safety. Encontrará más información y las instrucciones de montaje y puesta en marcha del sistema de sensores ultrasónicos USi-safety en las instrucciones originales de la página del producto correspondiente en www.pepperl-fuchs.com.

Fecha de publicación: 2023-08-03 Fecha de edición: 2023-08-03 : 70131325_spa.pdf

Consulte "Notas generales sobre la información de los productos de Pepperl+Fuchs".

Pepperl+Fuchs Group
www.pepperl-fuchs.com




EE. UU.: +1 330 486 0001
fa-info@us.pepperl-fuchs.com

Alemania: +49 621 776 1111
fa-info@de.pepperl-fuchs.com

Singapur: +65 6779 9091
fa-info@sg.pepperl-fuchs.com

PEPPERL+FUCHS

Componentes del sistema adecuados

	USI-F262-2E5-V19-S2D3	Unidad de evaluación exclusiva para el sistema de sensores ultrasónicos USi-safety
	USI2500-27X13E-1,5M-V3	Transductor ultrasónico con cable de 1,5 m, exclusivo para la unidad de evaluación USi-safety
	USI2500-27X13E-3M-V3	Transductor ultrasónico con cable de 3 m, exclusivo para la unidad de evaluación USi-safety