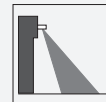


Radar ECHO-M black



- Détecteur radar de mouvements de base
- Détection de personnes et d'objets pour les portes automatiques
- Réglage simplissime du champ de détection
- Montage mural et au plafond

Détecteur radar de mouvements de base, plage de détection de 2 m x 4 m, hauteur d'installation max. 3 m, boîtier noir, relais à semi-conducteurs, adaptateur câblé



Fonction

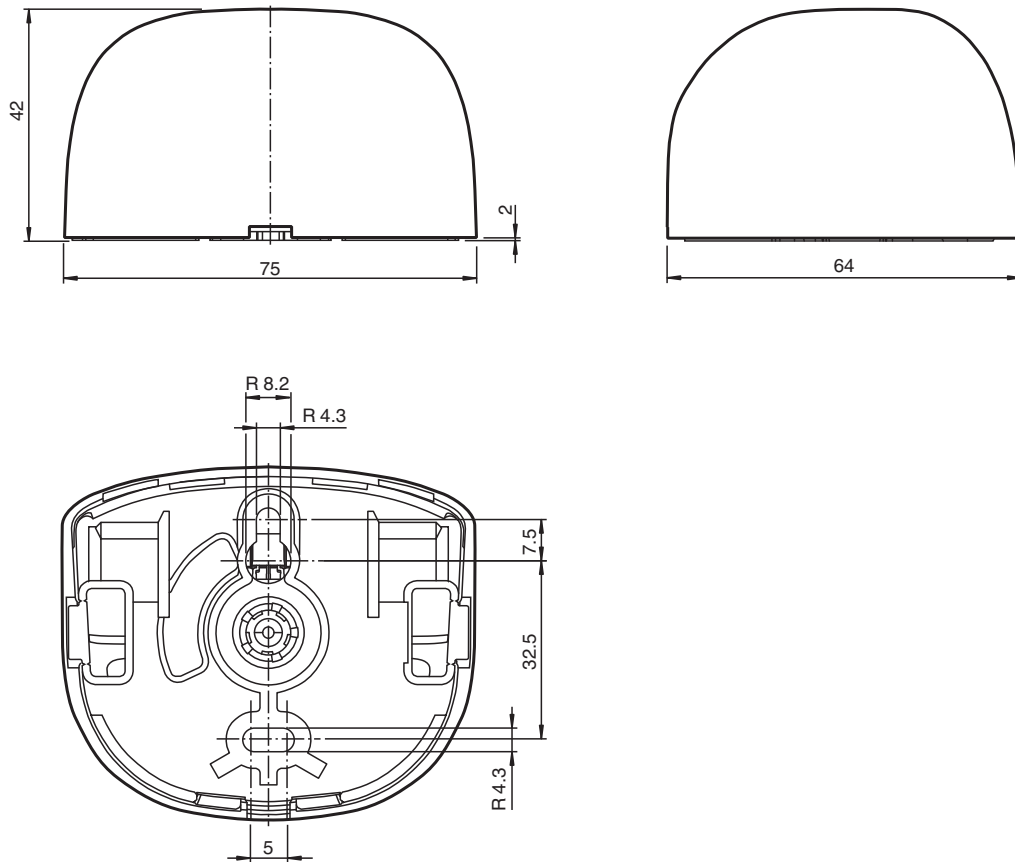
Cet appareil est un détecteur radar de mouvements équipé de fonctionnalités de base. Les fonctionnalités sont basées sur la technologie radar 24 GHz.

Le détecteur est intégré dans un boîtier simple et bien conçu. Le détecteur d'ouverture à impulsions est facile à monter et à mettre en service. L'antenne intégrée permet une détection unidirectionnelle. Cette version offre une large zone de détection.

Application

- Détecteur d'ouverture à impulsions pour les portes automatiques et industrielles
- Surveillance des zones d'approche des ascenseurs
- Détecteurs de mouvement pour les personnes et les objets
- Détecteurs à impulsion pour les escaliers mécaniques

Dimensions



Données techniques

Caractéristiques générales

Domaine de détection	2000 x 4000 mm (Pxl) avec 2200 mm de hauteurs de montage et 30° d'angle d'inclinaison
principe de fonctionnement	Module micro-ondes
Vitesse de détection	min. 0,1 m/s
Angle du réglage	
Angle de rotation	-40 ... 40 ° en 5 ° Etapes
Angle d'inclinaison	0 ... 90 ° en 5 ° Etapes
Fréquence de travail	24,15 ... 24,25 GHz Bande K
Mode de fonctionnement	Radar
Puissance d'émission (PIRE)	< 13 dBm

Valeurs caractéristiques pour la sécurité fonctionnelle

MTTF _d	766 a
Durée de mission (T _M)	20 a
Couverture du diagnostic (DC)	0 %

Eléments de visualisation/réglage

Visual. état de commutation	détection : LED verte bouton-poussoir indication : LED jaune
Eléments de contrôle	Réglage de la sensibilité avec bouton-poussoir

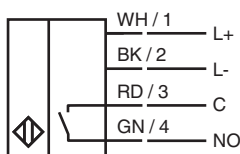
Caractéristiques électriques

Tension d'emploi	U _B	12 ... 24 V CC ± 10 %
Consommation à vide	I ₀	≤ 50 mA pour 24 V C.C.

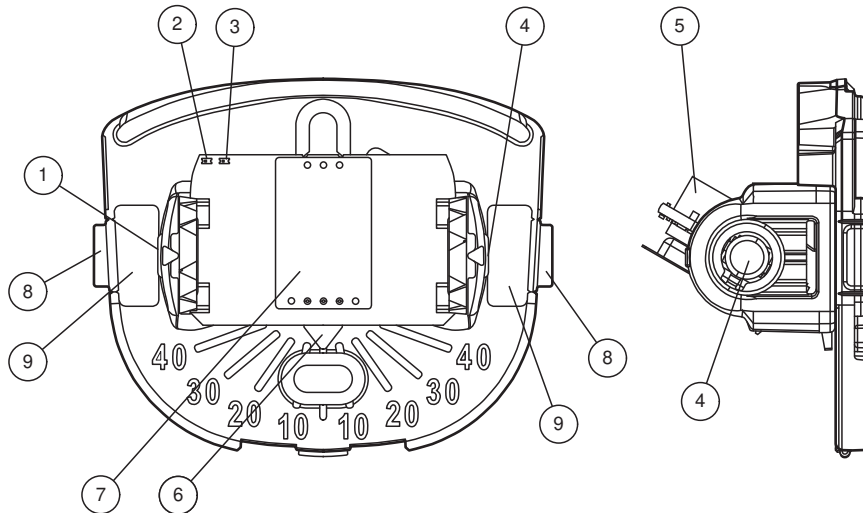
Données techniques

Puissance absorbée	P_0	$\leq 1,2$ W
Sortie		
Mode de commutation		Normalement ouvert (NO)
Sortie signal		relais à semi-conducteurs
Tension de commutation		max. 28 V C.A. / 36 V CC
Courant de commutation		max. 0,1 A C.A. / 0,1 A CC
Temps de maintien		1,5 s
Agréments et certificats		
Conformité CE		2014/53/EU L'utilisation de cet appareil est autorisée dans la totalité des pays de l'Union européenne. Dans les autres pays, il convient de respecter les dispositions nationales correspondantes.
agrément CCC		Les produits dont la tension de service est ≤ 36 V ne sont pas soumis à cette homologation et ne portent donc pas le marquage CCC.
Conditions environnementales		
Température de service		-20 ... 55 °C (-4 ... 131 °F)
Température de stockage		-30 ... 70 °C (-22 ... 158 °F)
Humidité rel. de l'air		max. 90 % sans condensation
Caractéristiques mécaniques		
Hauteur de montage		max. 3 m
Degré de protection		IP54
Raccordement		câble adaptateur 35 mm fourni ; pour section transversale de conducteur 0,2 ... 0,5 mm ²
Matériau		
Boîtier		PC (polycarbonate)
Masse		env. 70 g
Dimensions		75 mm x 64 mm x 44 mm

Connexion



Assemblage



1 Bouton-poussoir, côté gauche :-	6 Angle de rotation
2 Indication de détection : LED verte	7 Antenne
3 Indication de bouton-poussoir : LED jaune	8 Entrée de câble latérale (en option)
4 Bouton-poussoir, côté droit : +	9 Entrée de câble (par défaut)
5 Connecteur	



Principe de fonctionnement

Les détecteurs à micro-ondes sont des scanners micro-ondes utilisant le principe du radar Doppler. Dans le cas d'une détection par micro-ondes, il est indispensable que l'objet à détecter soit en mouvement. Parmi les applications possibles, on peut citer le contrôle de portes automatiques et industrielles.

Les détecteurs à micro-ondes émettent des micro-ondes d'une fréquence définie pour détecter les personnes et les objets de grande taille se déplaçant à des vitesses comprises entre 100 mm/s et 2 m/s. Les personnes ou objets stationnaires ne sont pas détectés.

Dotés de la dernière technologie 24 GHz avec contrôle microprocesseur intégré, ces détecteurs proposent un haut niveau de fiabilité, même dans des conditions de fonctionnement difficiles. La fréquence 24 GHz, également appelée « bande K », est réservée par CETECOM pour tous les pays dans ce secteur d'application.

Accessoires

	RADAR Ceiling Kit wh	Kit de fixation au plafond pour capteurs RADAR
	Radar Cable 2.5m	Câble de connexion entre l'embase de connecteur et la connexion sur site