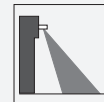




## Detector del movimiento por radar ECHO-M silver



- Sensor de movimiento por radar básico
- Detección de personas y objetos para puertas automáticas
- Ajuste del campo de detección muy sencillo
- Posible montaje en techo y en pared

Sensor de movimiento por radar básico, rango de detección de 2 m x 4 m, altura máx. de instalación de 3 m, carcasa plateada, relé de estado sólido, adaptador de cable



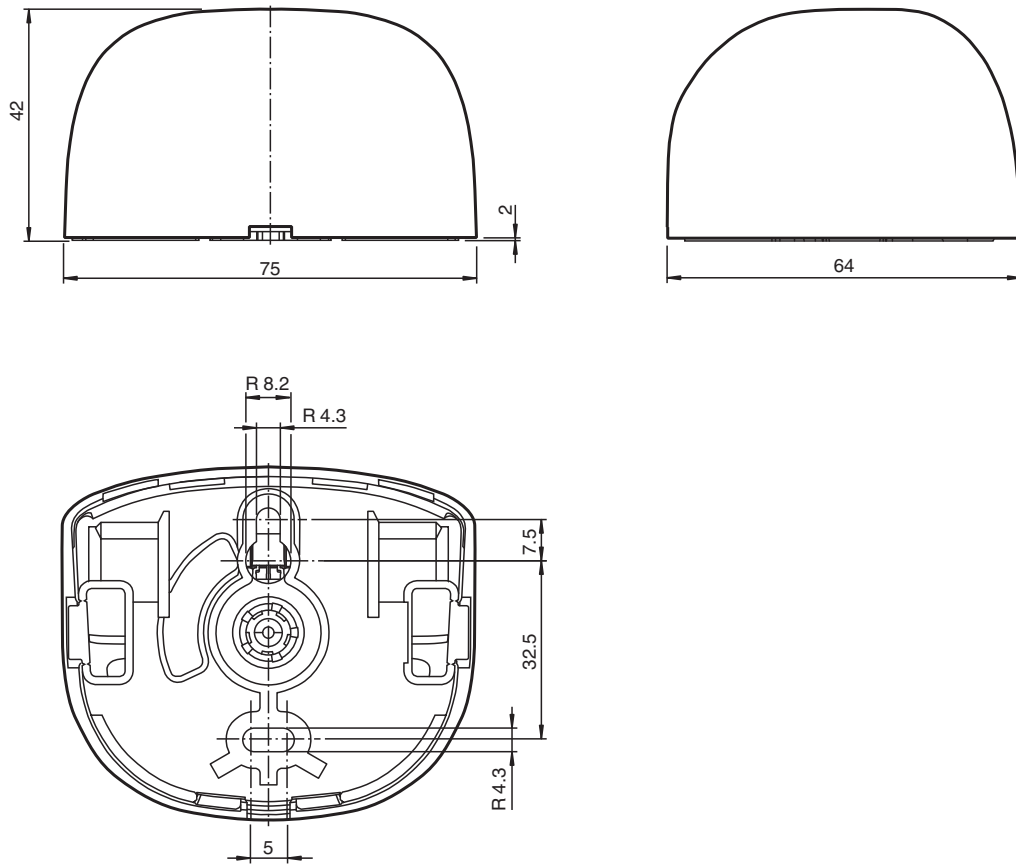
### Función

Este dispositivo es un sensor de movimiento por radar con funcionalidad básica. La funcionalidad se basa en la tecnología de radar de 24 GHz. El sensor está integrado en una carcasa sencilla y bien diseñada. El sensor de pulsos de apertura es fácil de montar y de poner en marcha. La antena integrada permite realizar detección unidireccional. Esta versión tiene un área de detección amplia.

### Aplicación

- Sensores de pulsos de apertura para puertas automáticas e industriales
- Supervisión de áreas de aproximación a ascensores
- Sensores de movimiento de personas y objetos
- Sensores de pulsos para ascensores

**Dimensiones**



**Datos técnicos**

**Datos generales**

Rango de detección	2000 x 4000 mm (PxA) con una altura de montaje de 2200 mm y un ángulo de inclinación de 30°
Principio de funcionamiento	Módulo de microondas
Velocidad de detección	mín. 0,1 m/s
Ajuste del ángulo	
Ángulo de rotación	-40 ... 40 ° en 5 ° Pasos
Ángulo de inclinación	0 ... 90 ° en 5 ° Pasos
Frecuencia de trabajo	24,15 ... 24,25 GHz Banda K
Modo operativo	Detector del movimiento por radar
Potencia de emisión (EIRP)	<13 dBm

**Datos característicos de seguridad funcional**

MTTF <sub>d</sub>	766 a
Duración de servicio (T <sub>M</sub> )	20 a
Factor de cobertura de diagnóstico (DC)	0 %

**Elementos de indicación y manejo**

Indicación de la función	detección : LED verde botón Indicación : LED amarillo
Elementos de mando	Regulador de sensibilidad con botón

**Datos eléctricos**

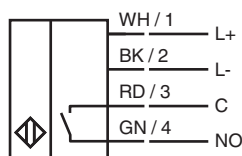
Tensión de trabajo	U <sub>B</sub>	12 ... 24 V CC ± 10 %
Corriente en vacío	I <sub>0</sub>	≤ 50 mA a 24 V CC

Fecha de publicación: 2022-10-27 Fecha de edición: 2022-10-27 : 70131935\_spa.pdf

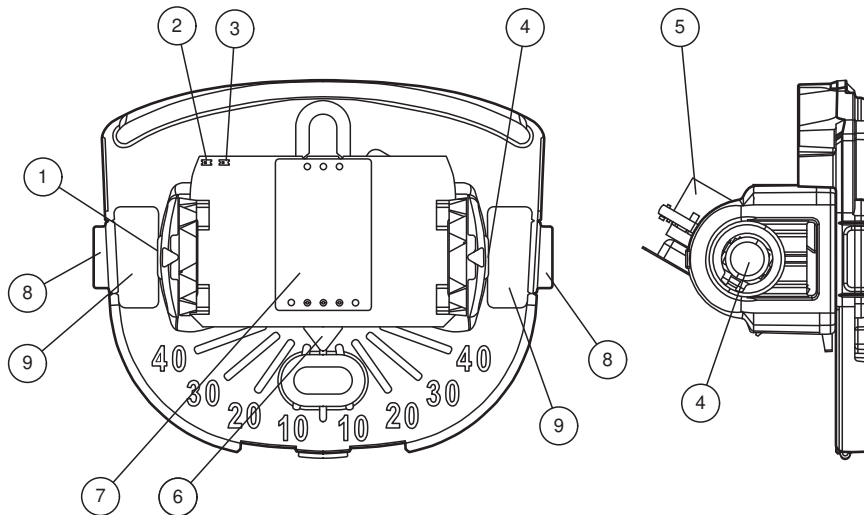
## Datos técnicos

Consumo de potencia	$P_0$	$\leq 1,2 \text{ W}$
<b>Salida</b>		
Tipo de conmutación		Normalmente abierto (NA)
Señal de salida		relé de estado sólido
Tensión de conmutación		máx. 28 V CA / 36 V CC
Corriente de conmutación		máx. 0,1 A CA / 0,1 A CC
Tiempo de espera		1,5 s
<b>Autorizaciones y Certificados</b>		
Conformidad CE		2014/53/UE Este dispositivo se puede usar en todos los países de la Unión Europea. En otros países se deben tener en cuenta las disposiciones nacionales al respecto.
Autorización CCC		Los productos cuya tensión de trabajo máx. $\leq 36 \text{ V}$ no llevan el marcado CCC, ya que no requieren aprobación.
<b>Condiciones ambientales</b>		
Temperatura de trabajo		-20 ... 55 °C (-4 ... 131 °F)
Temperatura de almacenamiento		-30 ... 70 °C (-22 ... 158 °F)
Humedad del aire relativa		máx. 90 % no condensado
<b>Datos mecánicos</b>		
Altura del montaje		máx. 3 m
Grado de protección		IP54
Conexión		Cable Adaptador 35 mm incluido en el suministro ; para sección transversal del conductor 0,2 ... 0,5 mm <sup>2</sup>
Material		
Carcasa		PC (Policarbonato)
Masa		aprox. 70 g
Dimensiones		75 mm x 64 mm x 44 mm

## Conexión



## Montaje



1	Botón, izquierda: -
2	Indicación de detección: LED verde
3	Indicación de pulsación: LED amarillo
4	Botón, derecha: +
5	Conector

6	Ángulo de rotación
7	Antena
8	Entrada de cable lateral (opcional)
9	Entrada de cable (predeterminada)



## Principio de función

Los sensores por microondas son escáneres de microondas cuyo funcionamiento se basa en el del radar Doppler. El principal requisito en la detección por microondas es que el objeto que se desea detectar se encuentre en movimiento. Algunas aplicaciones incluyen el control de puertas automáticas e industriales.

Los sensores por microondas emiten microondas a una frecuencia específica para detectar personas y objetos de gran tamaño que se muevan a velocidades de 100 mm/s ... 2 m/s. Por tanto, no se detectan personas u objetos que no estén en movimiento.

Estos sensores, basados en la tecnología de 24 GHz más reciente y dotados de microprocesador integrado, ofrecen un alto grado de fiabilidad incluso en condiciones de funcionamiento adversas. CETECOM reserva esta frecuencia de 24 GHz, conocida como "Banda K", para esta área de aplicación en todo el mundo.

## Accesorios

	<b>RADAR Ceiling Kit wh</b>	Kit de montaje en techo para sensores por RADAR
	<b>Radar Cable 2.5m</b>	Cable de conexión entre la toma del conector y la conexión in situ