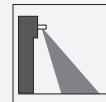


Radar ECHO-M black narrow



- Détecteur radar de mouvements de base
- Détection de personnes et d'objets pour les portes automatiques
- Réglage simplissime du champ de détection
- Montage mural et au plafond

Détecteur radar de mouvements de base, plage de détection de 3,5 m x 2 m, hauteur d'installation max. 3 m, boîtier noir, relais à semi-conducteurs, adaptateur câblé



Fonction

Cet appareil est un détecteur radar de mouvements équipé de fonctionnalités de base. Les fonctionnalités sont basées sur la technologie radar 24 GHz.

Le détecteur est intégré dans un boîtier simple et bien conçu. Le détecteur d'ouverture à impulsions est facile à monter et à mettre en service.

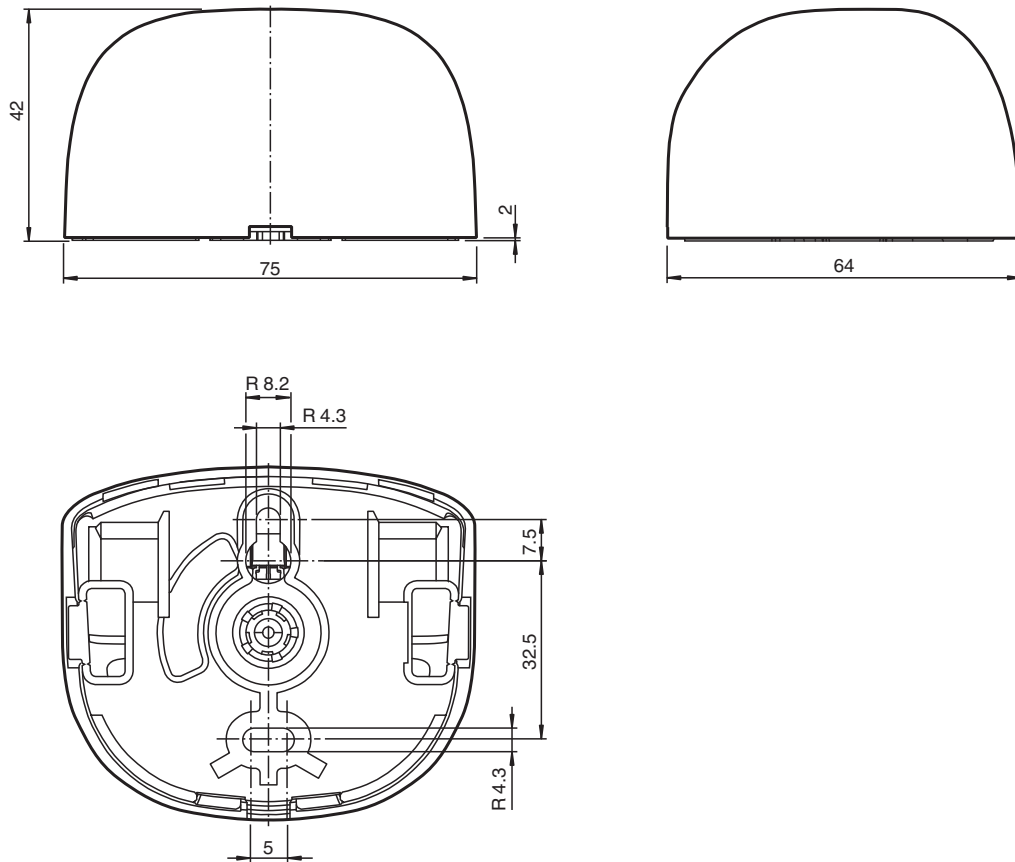
L'antenne intégrée permet une détection unidirectionnelle.

La zone de détection de cette version est restreinte.

Application

- Détecteur d'ouverture à impulsions pour les portes automatiques et industrielles
- Surveillance des zones d'approche des ascenseurs
- Détecteurs de mouvement pour les personnes et les objets
- Détecteurs à impulsion pour les escaliers mécaniques

Dimensions



Données techniques

Caractéristiques générales

| | | |
|-----------------------------|--|--|
| Domaine de détection | 3 500 x 2 000 mm (PxI) à une hauteur de montage de 2 200 mm et un angle d'inclinaison de 30° | |
| principe de fonctionnement | Module micro-ondes | |
| Vitesse de détection | min. 0,1 m/s | |
| Angle du réglage | | |
| Angle de rotation | -40 ... 40 ° en 5 ° Etapes | |
| Angle d'inclinaison | 0 ... 90 ° en 5 ° Etapes | |
| Fréquence de travail | 24,15 ... 24,25 GHz Bande K | |
| Mode de fonctionnement | Radar | |
| Puissance d'émission (PIRE) | < 13 dBm | |

Valeurs caractéristiques pour la sécurité fonctionnelle

| | |
|------------------------------------|-------|
| MTTF _d | 766 a |
| Durée de mission (T _M) | 20 a |
| Couverture du diagnostic (DC) | 0 % |

Eléments de visualisation/réglage

| | |
|-----------------------------|---|
| Visual. état de commutation | détection : LED verte bouton-poussoir indication : LED jaune |
| Eléments de contrôle | Réglage de la sensibilité avec bouton-poussoir |

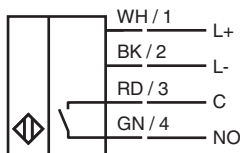
Caractéristiques électriques

| | | |
|---------------------|----------------|------------------------|
| Tension d'emploi | U _B | 12 ... 24 V CC ± 10 % |
| Consommation à vide | I ₀ | ≤ 50 mA pour 24 V C.C. |

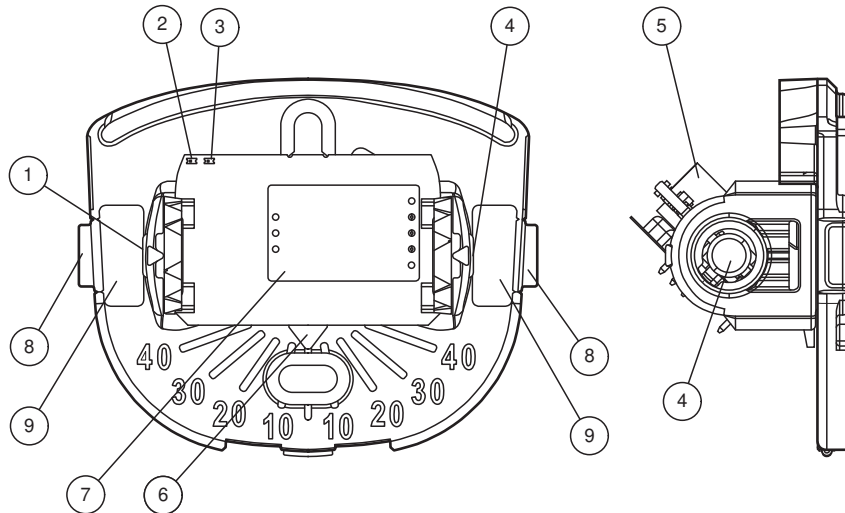
Données techniques

| | | |
|-------------------------------------|-------|---|
| Puissance absorbée | P_0 | $\leq 1,2$ W |
| Sortie | | |
| Mode de commutation | | Normalement ouvert (NO) |
| Sortie signal | | relais à semi-conducteurs |
| Tension de commutation | | max. 28 V C.A. / 36 V CC |
| Courant de commutation | | max. 0,1 A C.A. / 0,1 A CC |
| Temps de maintien | | 1,5 s |
| Agréments et certificats | | |
| Conformité CE | | 2014/53/EU L'utilisation de cet appareil est autorisée dans la totalité des pays de l'Union européenne. Dans les autres pays, il convient de respecter les dispositions nationales correspondantes. |
| agrément CCC | | Les produits dont la tension de service est ≤ 36 V ne sont pas soumis à cette homologation et ne portent donc pas le marquage CCC. |
| Conditions environnementales | | |
| Température de service | | -20 ... 55 °C (-4 ... 131 °F) |
| Température de stockage | | -30 ... 70 °C (-22 ... 158 °F) |
| Humidité rel. de l'air | | max. 90 % sans condensation |
| Caractéristiques mécaniques | | |
| Hauteur de montage | | max. 3 m |
| Degré de protection | | IP54 |
| Raccordement | | câble adaptateur 35 mm fourni ; pour section transversale de conducteur 0,2 ... 0,5 mm ² |
| Matériau | | |
| Boîtier | | PC (polycarbonate) |
| Masse | | env. 70 g |
| Dimensions | | 75 mm x 64 mm x 44 mm |

Connexion



Assemblage



| | | | |
|---|---|---|--------------------------------------|
| 1 | Bouton-poussoir, côté gauche :- | 6 | Angle de rotation |
| 2 | Indication de détection : LED verte | 7 | Antenne |
| 3 | Indication de bouton-poussoir : LED jaune | 8 | Entrée de câble latérale (en option) |
| 4 | Bouton-poussoir, côté droit : + | 9 | Kabeleingang (Standard) |
| 5 | Connecteur | | |



Principe de fonctionnement

Les détecteurs à micro-ondes sont des scanners micro-ondes utilisant le principe du radar Doppler. Dans le cas d'une détection par micro-ondes, il est indispensable que l'objet à détecter soit en mouvement. Parmi les applications possibles, on peut citer le contrôle de portes automatiques et industrielles.

Les détecteurs à micro-ondes émettent des micro-ondes d'une fréquence définie pour détecter les personnes et les objets de grande taille se déplaçant à des vitesses comprises entre 100 mm/s et 2 m/s. Les personnes ou objets stationnaires ne sont pas détectés.

Dotés de la dernière technologie 24 GHz avec contrôle microprocesseur intégré, ces détecteurs proposent un haut niveau de fiabilité, même dans des conditions de fonctionnement difficiles. La fréquence 24 GHz, également appelée « bande K », est réservée par CETECOM pour tous les pays dans ce secteur d'application.

Accessoires

| | | |
|---|-----------------------------|--|
|  | RADAR Ceiling Kit wh | Kit de fixation au plafond pour capteurs RADAR |
|  | Radar Cable 2.5m | Câble de connexion entre l'embase de connecteur et la connexion sur site |