



Cellule en mode barrage (paire) M100/MV100-RT/35/76b/102/115-5



- Boîtier miniature
- Maniement simple
- très clair, faisceau lumineux d'une grande visibilité
- Fixation à filetage tout métal
- LED pour l'état de service et l'état de commutation
- Insensible à la lumière ambiante

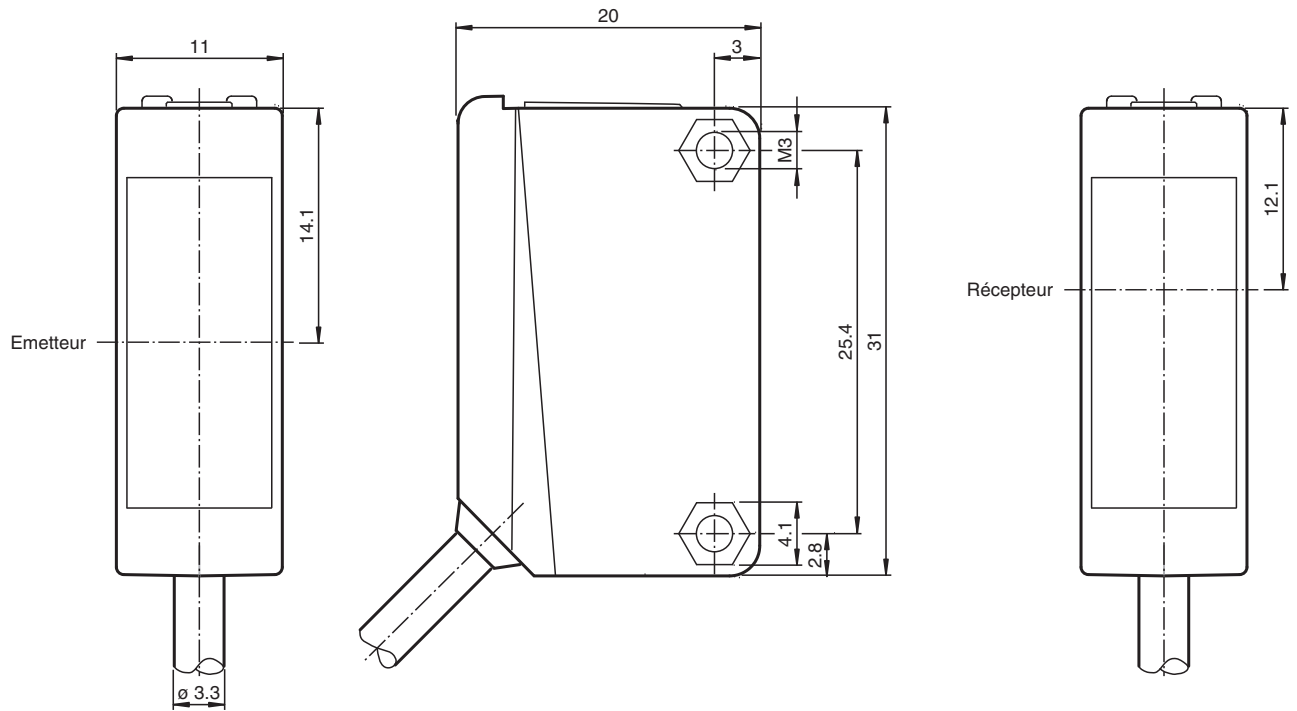
Cellule en mode barrage, plage de détection de 20 m, lumière rouge, lumière/obscurité activée, version CC, sortie NPN, molette de réglage de la sensibilité, arrêt de l'émetteur, câble fixe



Fonction

Les capteurs optiques de cette série sont adaptés aux applications standard et exigeantes. La série est dotée d'un boîtier miniature, de deux trous de montage filetés métalliques M3 et d'un témoin d'état LED très visible. Chaque appareil est équipé d'un dispositif de réglage de la sensibilité et d'un commutateur de commutation allumé/éteint pour une plus grande flexibilité. Une grande variété de versions sont disponibles en lumière infrarouge et en lumière rouge avec PowerBeam pour un alignement facile. Les versions spéciales avec BlueBeam sont adaptées pour les applications exigeantes comme celles des industries solaires et des batteries.

Dimensions



Données techniques

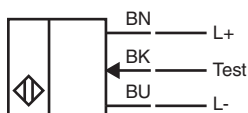
Composants du système	
Emetteur	M100-RT/35/76b/115-5M
Récepteur	MV100-RT/35/102/115-5M
Caractéristiques générales	
Domaine de détection d'emploi	0 ... 20 m
Domaine de détection limite	30 m
Emetteur de lumière	LED
Type de lumière	rouge, lumière modulée
Diamètre de la tache lumineuse	env. 2 m pour une distance de 30 m
Angle d'ouverture	env. 2 °
Sortie optique	frontale
Limite de la lumière ambiante	EN 60947-5-2
Valeurs caractéristiques pour la sécurité fonctionnelle	
MTTF _d	860 a
Durée de mission (T _M)	20 a
Couverture du diagnostic (DC)	0 %
Éléments de visualisation/réglage	
Indication fonctionnement	LED verte : Alimentation (sous tension)
Visual. état de commutation	récepteur : LED jaune : allumée si le faisceau est libre, clignote si est insuffisante la réserve de fonction ; éteintes si le faisceau est interrompu
Éléments de contrôle	Réglage de la sensibilité
Éléments de contrôle	commutation "clair/foncé"

Date de publication: 2023-03-28 Date d'édition: 2023-03-28 : 70132093_fra.pdf

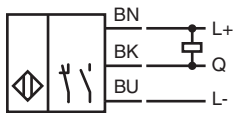
Données techniques

Caractéristiques électriques		
Tension d'emploi	U_B	10 ... 30 V CC
Ondulation		max. 10 %
Consommation à vide	I_0	Émetteur : ≤ 15 mA récepteur : ≤ 8 mA
Entrée		
Entrée test		inhibition de l'émetteur pour 0 V
Sortie		
Mode de commutation		Le type de commutation du détecteur est ajustable. Le paramètre par défaut est : commutation "clair"
Sortie signal		1 sortie NPN, protégée contre les courts-circuits et l'inversion de polarité, collecteur ouvert
Tension de commutation		max. 30 V CC
Courant de commutation		max. 100 mA , (charge résistive)
Chute de tension	U_d	$\leq 1,5$ V CC
Fréquence de commutation	f	250 Hz
Temps d'action		2 ms
Conformité		
Norme produit		EN 60947-5-2
Agréments et certificats		
Agrément UL		Répertorié cULus, alimentation de Classe 2 ou répertoriée avec une tension de sortie limitée (peut-être intégrée) fusible (max. 3,3 A conforme UL248), coffret de type 1
agrément CCC		Les produits dont la tension de service est ≤ 36 V ne sont pas soumis à cette homologation et ne portent donc pas le marquage CCC.
Conditions environnementales		
Température ambiante		-30 ... 60 °C (-22 ... 140 °F)
Température de stockage		-40 ... 70 °C (-40 ... 158 °F)
Caractéristiques mécaniques		
Largeur du boîtier		11 mm
Hauteur du boîtier		31 mm
Profondeur du boîtier		20 mm
Degré de protection		IP67
Raccordement		câble 5 m
Matériau		
Boîtier		PC (polycarbonate)
Sortie optique		PMMA
Masse		env. 110 g (émetteur et récepteur)
Couple de serrage des vis de fixation		0,6 Nm
Longueur du câble		5 m

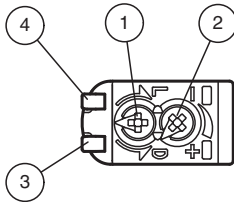
Connexion



Connexion



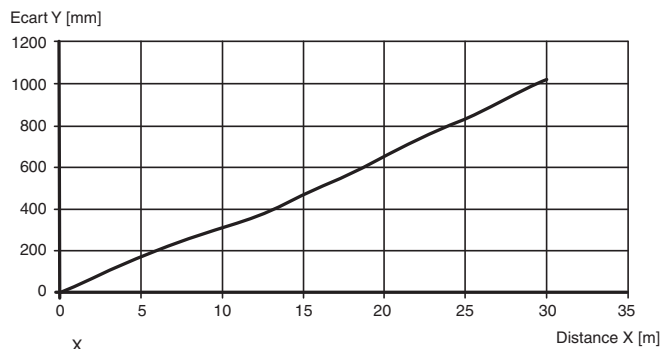
Assemblage



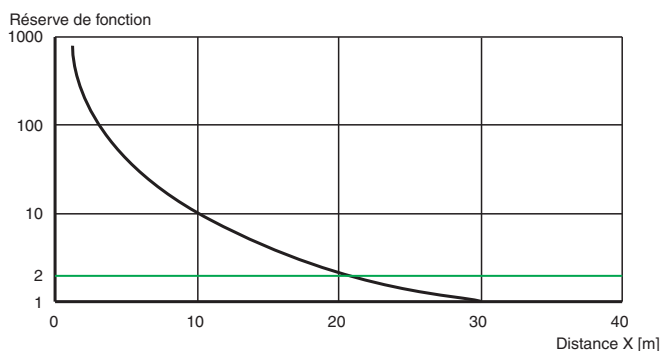
1	Commutation "clair-foncé"	
2	Réglage de la sensibilité	
3	Signal de détection	jaune
4	Indication de fonctionnement	verte

Courbe caractéristique

Courbe de réponse caractéristique



Intensité relative de la lumière reçue



Accessoires



OMH-ML100-S2

Support de montage pour les capteurs de la série ML100, Angle de fixation

Accessoires

	OMH-ML100-09	support de montage sur une barre ronde \varnothing 12 mm ou sur une tôle (épaisseur 1,5 ... 3mm)
	OMH-ML100-01	Support de montage pour les capteurs de la série ML100, Angle de fixation
	OMH-ML100-02	Support de montage pour les capteurs de la série ML100, Angle de fixation
	OMH-ML100-03	support de montage sur une barre ronde \varnothing 12 mm ou sur une tôle (épaisseur 1,5 ... 3mm)
	OMH-ML100-04	Support de montage pour les capteurs de la série ML100, Angle de fixation
	OMH-ML100-05	Support de montage pour les capteurs de la série ML100, Angle de fixation
	OMH-F10-ML100	Support de montage pour les capteurs de la série ML100
	OMH-10	Support de montage pour les capteurs de la série ML100
	OMH-ML100-S1	Equerre de fixation