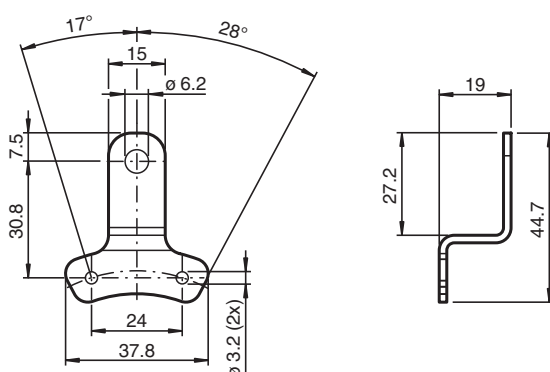




plaque de support ACC-TOR-ENI90PL-070

Stützblech 70 mm, angle droit

Dimensions



Données techniques

Caractéristiques mécaniques

Matériau Acier inox 1.4571 / AISI 316Ti

Informations générales

Volume de livraison
1 Stützblech 70 mm, angle droit
2 x rondelle M3 (ISO 7092)
2 x vis à tête Allen M3 x 8 (DIN 7984)