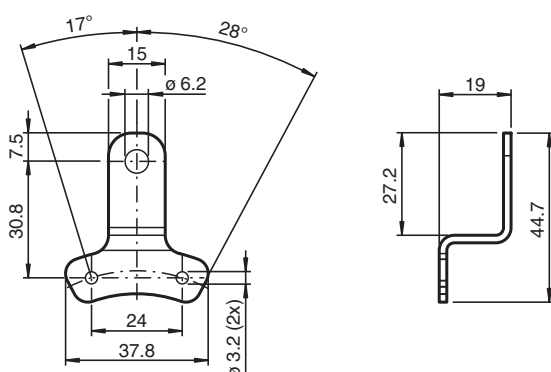




Stützblech ACC-TOR-ENI90PL-070

Stützblech 70 mm, gewinkelt

Abmessungen



Technische Daten

Mechanische Daten

Material: Edelstahl 1.4571 / AISI 316Ti

Allgemeine Informationen

Lieferumfang: 1 Stützblech 70 mm, gewinkelt
2 x Unterlegscheibe M3 (ISO 7092)
2 x Innensechskantschraube M3 x 8 (DIN 7984)

Veröffentlichungsdatum: 2022-07-01 Ausgabedatum: 2022-12-12 Dateiname: 70132113_ger.pdf

Beachten Sie „Allgemeine Hinweise zu Pepperl+Fuchs-Produktinformationen“.

Pepperl+Fuchs-Gruppe
www.pepperl-fuchs.com

USA: +1 330 486 0001
fa-info@us.pepperl-fuchs.com

Deutschland: +49 621 776 1111
fa-info@de.pepperl-fuchs.com

Singapur: +65 6779 9091
fa-info@sg.pepperl-fuchs.com

PF PEPPERL+FUCHS