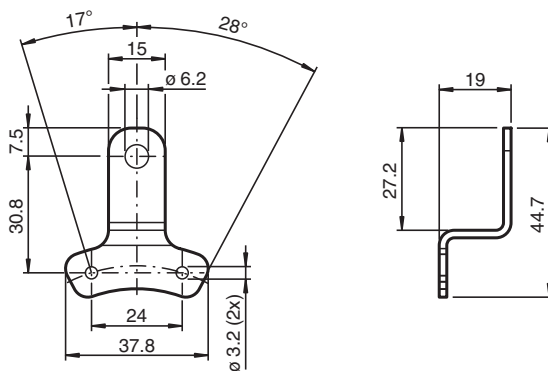




placa de soporte
ACC-TOR-ENI90PL-070

Stützblech 70 mm, ángulo recto

Dimensiones



Datos técnicos

Datos mecánicos

Material Acero inoxidable 1.4571 / AISI 316Ti

Información general

Volumen de suministro
1 Stützblech 70 mm, ángulo recto
2 x arandela M3 (ISO 7092)
2 x tornillo Allen M3 x 8 (DIN 7984)

Fecha de publicación: 2022-07-01 Fecha de edición: 2022-12-12 : 70132113_spa.pdf