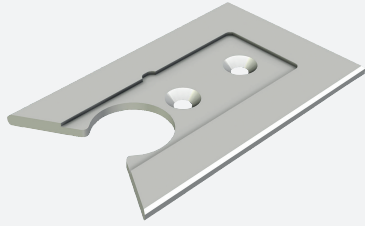


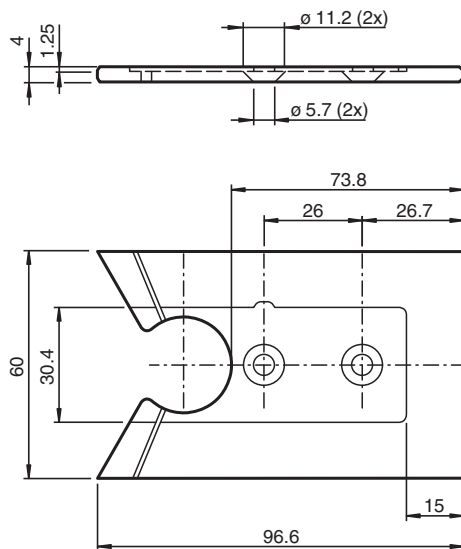
# Versenkprofilschiene PGV-PR-GM-END



■ Robuste Ausführung

Versenkschiene zum Beenden von Endlosstrecken

## Abmessungen



## Technische Daten

### Allgemeine Daten

Länge	96,6 mm
Breite	60 mm

### Umgebungsbedingungen

Betriebstemperatur	-40 ... 80 °C (-40 ... 176 °F)
Montagetemperatur	10 ... 40 °C (50 ... 104 °F)

### Mechanische Daten

Materialstärke	4 mm
Material	AlMg4,5Mn0,7
Oberfläche	ELOX-E0EV1-15

Veröffentlichungsdatum: 2022-06-29 Ausgabedatum: 2022-06-29 Dateiname: 70132447\_ger.pdf

Beachten Sie „Allgemeine Hinweise zu Pepperl+Fuchs-Produktinformationen“.

Pepperl+Fuchs-Gruppe  
www.pepperl-fuchs.com

USA: +1 330 486 0001  
fa-info@us.pepperl-fuchs.com

Deutschland: +49 621 776 1111  
fa-info@de.pepperl-fuchs.com

Singapur: +65 6779 9091  
fa-info@sg.pepperl-fuchs.com

**PF** PEPPERL+FUCHS

## Technische Daten

Masse

44 g

## Montage

Versenkprofilschienen werden in eine zuvor gefräste Nut im Boden eingelassen. Diese werden, je nach Anwendungsfall, in der Bodennut geklebt oder geschraubt. Anschließend wird die gefräste Bodennut mit geeignetem Füllmaterial vergossen. Die Nut der Versenkprofilschienen muss während der Montage vor eindringendem Kleber bzw. Füllmaterial geschützt werden. Nach Austrocknung des Füllmaterials wird die dazugehörige Metallcodeleiste durch die selbstklebende Rückseite in die Versenkprofilschienen eingesetzt. Bei Bedarf können die eingeklebten Metallcodeleisten durch Heraushebeln ausgetauscht werden.