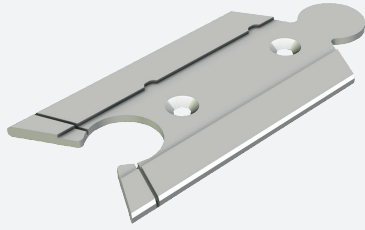


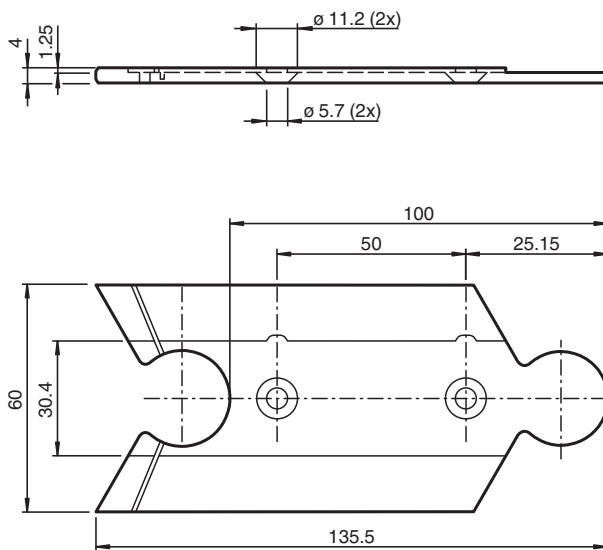
Rail profilé et fraisé PGV-PR-GM-CONT100



■ version robuste

Rail fraisé pour réaliser de voies continues

Dimensions



Données techniques

Caractéristiques générales

Longueur	135,5 mm
Largeur	60 mm

Conditions environnementales

Température de service	-40 ... 80 °C (-40 ... 176 °F)
Température de montage	10 ... 40 °C (50 ... 104 °F)

Caractéristiques mécaniques

Épaisseur du matériau	4 mm
Matériau	AlMg4.5Mn0.7
Surface	ELOX-E0EV1-15

Date de publication: 2022-07-22 Date d'édition: 2022-07-22 : 70132448_fra.pdf

Reportez-vous aux « Remarques générales sur les informations produit de Pepperl+Fuchs ».

Groupe Pepperl+Fuchs
www.pepperl-fuchs.com

États-Unis : +1 330 486 0001
fa-info@us.pepperl-fuchs.com

Allemagne : +49 621 776 1111
fa-info@de.pepperl-fuchs.com

Singapour : +65 6779 9091
fa-info@sg.pepperl-fuchs.com

 PEPPERL+FUCHS





Données techniques

Masse	52 g
-------	------

Montage

Les rails profilés et fraisés sont insérés dans une rainure pré-usinée dans le sol. Ils sont collés ou vissés dans la rainure de plancher en fonction de l'application. La rainure de plancher usinée est ensuite cimentée avec un matériau de remplissage approprié. La rainure des rails profilés et fraisés doit être protégée afin que la colle ou le matériau de remplissage ne puissent pas pénétrer pendant l'installation. Une fois que le matériau de remplissage a séché, la barre de code en métal correspondante est insérée dans les rails profilés et fraisés via la face arrière autocollante. Si nécessaire, les barres de code en métal collées peuvent être remplacées en faisant levier.

Accessoires

	PGV-PR-GM-END	Rail fraisé pour terminer des voies continues
	PGV-PR-GM-START	Rail fraisé pour démarrer des voies continues
	PGV-PR-GM-CONT200	Rail fraisé pour réaliser de voies continues
	PGV-PR-GM-CONT500	Rail fraisé pour réaliser de voies continues