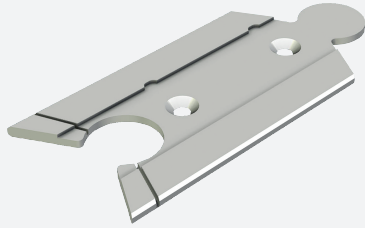


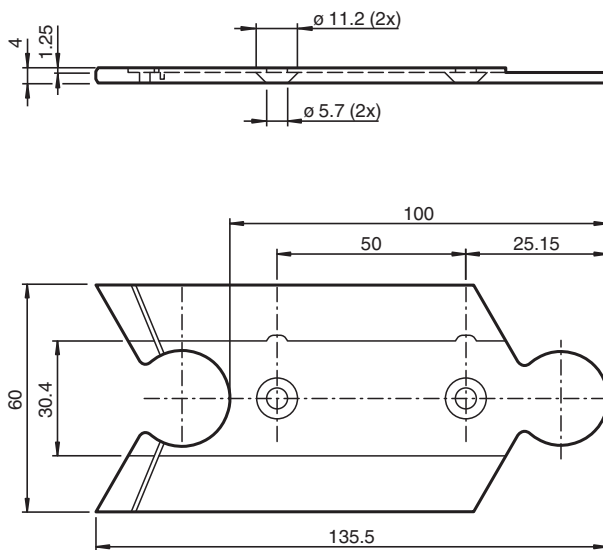
Raíl con perfil avellanado PGV-PR-GM-CONT100



■ Versión robusta

Raíl avellanado para realizar carriles continuos

Dimensiones



Datos técnicos

Datos generales

Longitud	135,5 mm
Anchura	60 mm

Condiciones ambientales

Temperatura de trabajo	-40 ... 80 °C (-40 ... 176 °F)
Temperatura del montaje	10 ... 40 °C (50 ... 104 °F)

Datos mecánicos

Robustez del material	4 mm
Material	AlMg4.5Mn0.7
Superficie	ELOX-E0EV1-15

Fecha de publicación: 2022-07-22 Fecha de edición: 2022-07-22 : 70132448_spa.pdf

Consulte "Notas generales sobre la información de los productos de Pepperl+Fuchs".

Pepperl+Fuchs Group
www.pepperl-fuchs.com

EE. UU.: +1 330 486 0001
fa-info@us.pepperl-fuchs.com

Alemania: +49 621 776 1111
fa-info@de.pepperl-fuchs.com

Singapur: +65 6779 9091
fa-info@sg.pepperl-fuchs.com

pf PEPPERL+FUCHS





Datos técnicos

Masa	52 g
------	------

Montaje

Los raíles con perfil avellanado se insertan en una ranura preinstalada en el suelo. Se fijan con cola o se atornillan en la ranura del suelo según la aplicación. A continuación, la ranura del suelo se rellena con material adecuado. La ranura de los raíles de perfil debe protegerse para evitar que penetre la cola o el material de relleno durante la instalación. Una vez que el material de relleno se ha secado, la barra de códigos metálica correspondiente se inserta en los raíles de perfil por su parte trasera autoadhesiva. Para sustituirlas, haga palanca en las barras de códigos metálicas y extraígalas.

Accesorios

	PGV-PR-GM-END	Raíl avellanado para finalizar carriles continuos
	PGV-PR-GM-START	Raíl avellanado para iniciar carriles continuos
	PGV-PR-GM-CONT200	Raíl avellanado para realizar carriles continuos
	PGV-PR-GM-CONT500	Raíl avellanado para realizar carriles continuos