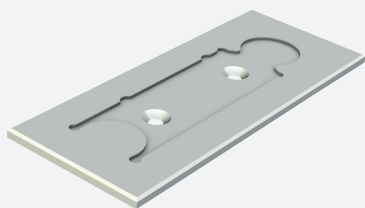


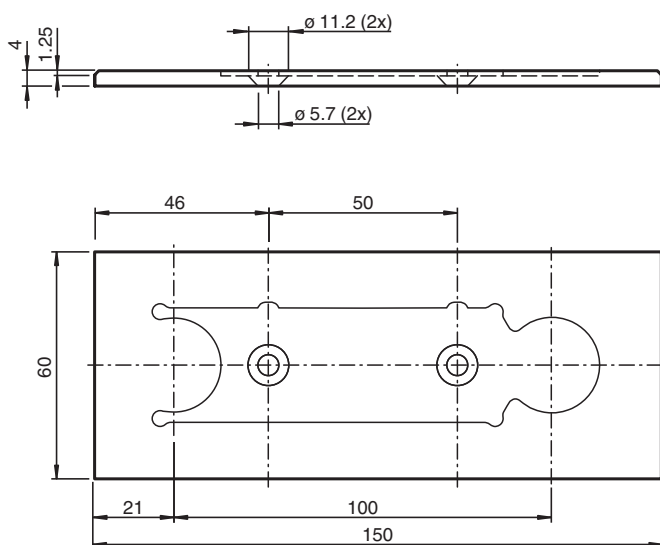
Rail profilé et fraisé PGV-PR-GM-CLOSE100



■ version robuste

Rail fraisé pour montage dans une rainure de plancher

Dimensions



Données techniques

Caractéristiques générales

Longueur	150 mm
Largeur	60 mm

Conditions environnementales

Température de service	-40 ... 80 °C (-40 ... 176 °F)
Température de montage	10 ... 40 °C (50 ... 104 °F)

Caractéristiques mécaniques

Épaisseur du matériau	4 mm
Matériau	AlMg4.5Mn0.7
Surface	ELOX-E0EV1-15

Date de publication: 2022-07-22 Date d'édition: 2022-07-22 : 70132451_fra.pdf

Reportez-vous aux « Remarques générales sur les informations produit de Pepperl+Fuchs ».

Groupe Pepperl+Fuchs
www.pepperl-fuchs.com

États-Unis : +1 330 486 0001
fa-info@us.pepperl-fuchs.com

Allemagne : +49 621 776 1111
fa-info@de.pepperl-fuchs.com

Singapour : +65 6779 9091
fa-info@sg.pepperl-fuchs.com

PF PEPPERL+FUCHS

Données techniques

Masse	84 g
-------	------

Montage

Les rails profilés et fraisés sont insérés dans une rainure pré-usinée dans le sol. Ils sont collés ou vissés dans la rainure de plancher en fonction de l'application. La rainure de plancher usinée est ensuite cimentée avec un matériau de remplissage approprié. La rainure des rails profilés et fraisés doit être protégée afin que la colle ou le matériau de remplissage ne puissent pas pénétrer pendant l'installation. Une fois que le matériau de remplissage a séché, la barre de code en métal correspondante est insérée dans les rails profilés et fraisés via la face arrière autocollante. Si nécessaire, les barres de code en métal collées peuvent être remplacées en faisant levier.