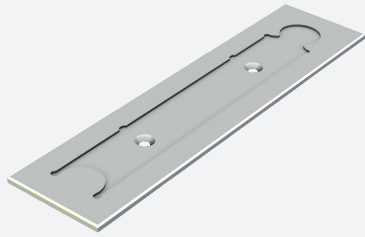


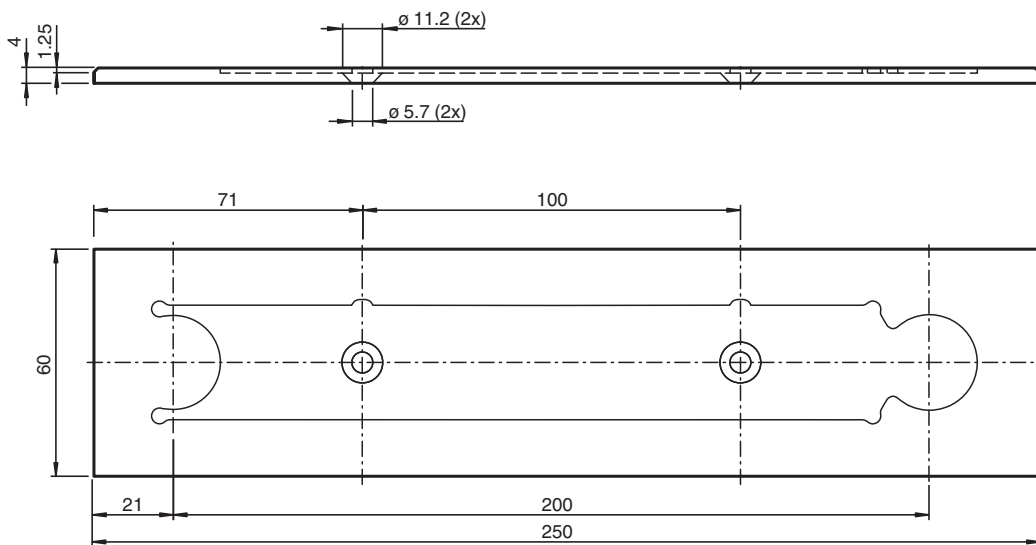
Versenkprofilschiene PGV-PR-GM-CLOSE200



■ Robuste Ausführung

Versenkschiene zur Montage in einer Bodennut

Abmessungen



Technische Daten

Allgemeine Daten

Länge	250 mm
Breite	60 mm

Umgebungsbedingungen

Betriebstemperatur	-40 ... 80 °C (-40 ... 176 °F)
Montagetemperatur	10 ... 40 °C (50 ... 104 °F)

Mechanische Daten

Materialstärke	4 mm
Material	AlMg4,5Mn0,7
Oberfläche	ELOX-E0EV1-15

Veröffentlichungsdatum: 2022-06-29 Ausgabedatum: 2022-06-29 Dateiname: 70132452_ger.pdf

Beachten Sie „Allgemeine Hinweise zu Pepperl+Fuchs-Produktinformationen“.

Pepperl+Fuchs-Gruppe
www.pepperl-fuchs.com

USA: +1 330 486 0001
fa-info@us.pepperl-fuchs.com

Deutschland: +49 621 776 1111
fa-info@de.pepperl-fuchs.com

Singapur: +65 6779 9091
fa-info@sg.pepperl-fuchs.com

pf PEPPERL+FUCHS

Technische Daten

Masse

138 g

Montage

Versenkprofilschienen werden in eine zuvor gefräste Nut im Boden eingelassen. Diese werden, je nach Anwendungsfall, in der Bodennut geklebt oder geschraubt. Anschließend wird die gefräste Bodennut mit geeignetem Füllmaterial vergossen. Die Nut der Versenkprofilschienen muss während der Montage vor eindringendem Kleber bzw. Füllmaterial geschützt werden. Nach Austrocknung des Füllmaterials wird die dazugehörige Metallcodeleiste durch die selbstklebende Rückseite in die Versenkprofilschienen eingesetzt. Bei Bedarf können die eingeklebten Metallcodeleisten durch Heraushebeln ausgetauscht werden.