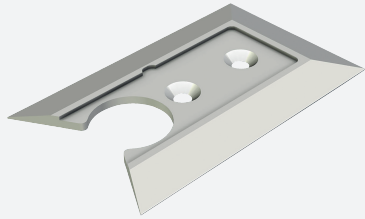


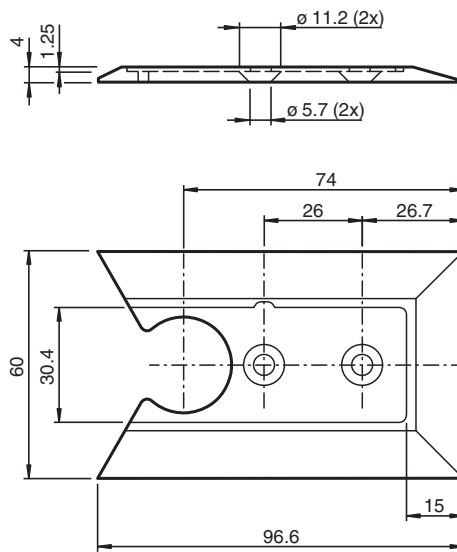
Raíl con perfil de accionamiento PGV-PR-SM-END



■ Versión robusta

Raíl de accionamiento para finalizar carriles continuos

Dimensiones



Datos técnicos

Datos generales

Longitud	96,6 mm
Anchura	60 mm

Condiciones ambientales

Temperatura de trabajo	-40 ... 80 °C (-40 ... 176 °F)
Temperatura del montaje	10 ... 40 °C (50 ... 104 °F)

Datos mecánicos

Robustez del material	4 mm
Material	AlMg4.5Mn0.7
Superficie	ELOX-E0EV1-15

Fecha de publicación: 2022-07-22 Fecha de edición: 2022-07-22 : 70132455_spa.pdf

Consulte "Notas generales sobre la información de los productos de Pepperl+Fuchs".

Pepperl+Fuchs Group
www.pepperl-fuchs.com

EE. UU.: +1 330 486 0001
fa-info@us.pepperl-fuchs.com

Alemania: +49 621 776 1111
fa-info@de.pepperl-fuchs.com

Singapur: +65 6779 9091
fa-info@sg.pepperl-fuchs.com

PF PEPPERL+FUCHS

Datos técnicos

Masa	32 g
------	------

Montaje

Los raíles de perfil se atornillan directamente al suelo. También es posible fijarlos con cola al suelo. La barra de códigos metálica correspondiente se inserta en los raíles de perfil por su parte trasera autoadhesiva. Para sustituirlas, haga palanca en las barras de códigos metálicas y extraígalas.