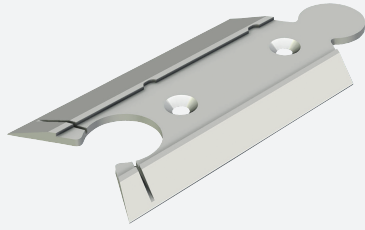


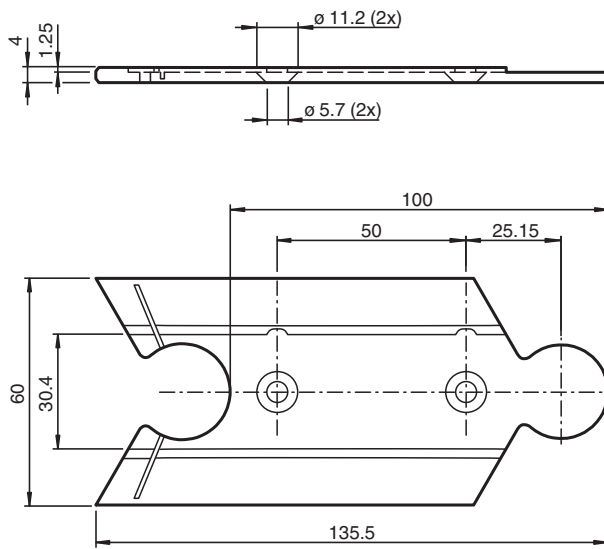
Rail profilé d'obturation PGV-PR-SM-CONT100



■ version robuste

Rail d'obturation pour réaliser des voies continues

Dimensions



Données techniques

Caractéristiques générales

| | |
|----------|----------|
| Longueur | 135,5 mm |
| Largeur | 60 mm |

Conditions environnementales

| | |
|------------------------|--------------------------------|
| Température de service | -40 ... 80 °C (-40 ... 176 °F) |
| Température de montage | 10 ... 40 °C (50 ... 104 °F) |

Caractéristiques mécaniques

| | |
|-----------------------|---------------|
| Épaisseur du matériau | 4 mm |
| Matériau | AlMg4.5Mn0.7 |
| Surface | ELOX-E0EV1-15 |

Date de publication: 2022-07-22 Date d'édition: 2022-07-22 : 70132456_fra.pdf

Reportez-vous aux « Remarques générales sur les informations produit de Pepperl+Fuchs ».

Groupe Pepperl+Fuchs
www.pepperl-fuchs.com

États-Unis : +1 330 486 0001
fa-info@us.pepperl-fuchs.com

Allemagne : +49 621 776 1111
fa-info@de.pepperl-fuchs.com

Singapour : +65 6779 9091
fa-info@sg.pepperl-fuchs.com

 PEPPERL+FUCHS



Données techniques

| | |
|-------|------|
| Masse | 41 g |
|-------|------|

Montage

Les rails profilés d'obturation sont vissés directement au sol. Il est également possible de coller les rails profilés d'obturation sur le sous-plancher. La barre de code en métal correspondante est ensuite insérée dans les rails profilés d'obturation via la face arrière auto-adhésive. Si nécessaire, les barres de code en métal collées peuvent être remplacées en faisant levier.

Accessoires

| | | |
|---|------------------------|---|
|  | PGV-PR-SM-END | Rail d'obturation pour terminer des voies continues |
|  | PGV-PR-SM-START | Rail d'obturation pour démarrer des voies continues |