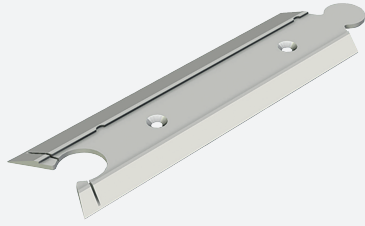


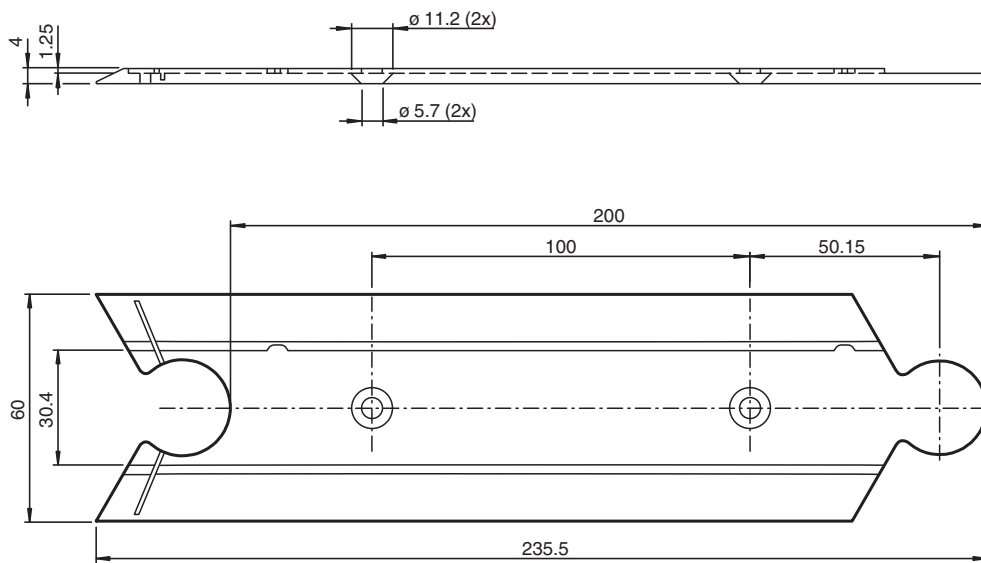
Überfahrprofilschiene PGV-PR-SM-CONT200



■ Robuste Ausführung

Überfahrtschiene zur Realisierung endloser Strecken

Abmessungen



Technische Daten

Allgemeine Daten

Länge	235,5 mm
Breite	60 mm

Umgebungsbedingungen

Betriebstemperatur	-40 ... 80 °C (-40 ... 176 °F)
Montagetemperatur	10 ... 40 °C (50 ... 104 °F)

Mechanische Daten

Materialstärke	4 mm
Material	AlMg4,5Mn0,7
Oberfläche	ELOX-E0EV1-15

Veröffentlichungsdatum: 2022-06-29 Ausgabedatum: 2022-06-29 Dateiname: 70132457_ger.pdf

Beachten Sie „Allgemeine Hinweise zu Pepperl+Fuchs-Produktinformationen“.

Pepperl+Fuchs-Gruppe
www.pepperl-fuchs.com

USA: +1 330 486 0001
fa-info@us.pepperl-fuchs.com

Deutschland: +49 621 776 1111
fa-info@de.pepperl-fuchs.com

Singapur: +65 6779 9091
fa-info@sg.pepperl-fuchs.com

PF PEPPERL+FUCHS

Technische Daten

Masse

83 g

Montage

Überfahrprofilschienen werden direkt auf den Boden verschraubt. Zusätzlich können die Überfahrprofilschienen mit dem Untergrund verklebt werden. Anschließend wird die dazugehörige Metallcodeleiste durch die selbstklebende Rückseite in die Überfahrprofilschienen eingesetzt. Bei Bedarf können die eingeklebten Metallcodeleisten durch Heraushebeln ausgetauscht werden.