



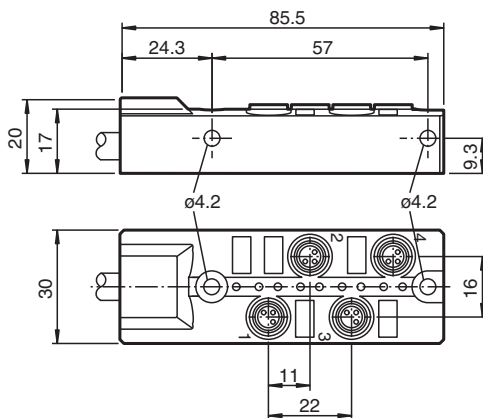
Divisor pasivo M8 V3-4A-E2-5M-PUR

- Construcción plana
- Display por LED para alimentación del módulo y estado I/O
- Grado de protección IP67
- Apto para cadenas de arrastre y resistente a la abrasión

Divisor pasivo 4 x M8 asignación sencilla, con cable fijo



Dimensiones



Datos técnicos

Datos generales			
Conector 1			
Conexión		Conector hembra	
Tipo		4x M8	
Bloqueo		conexión de tornillo	
Nº de polos		3	
Codificación		Código A	
Conector 2			
Conexión		Terminal de línea libre	
Número UL File		E223772	
Elementos de indicación y manejo			
LED verde		Tensión de alimentación por módulo	
LED amarillo		Display de estado I/O	
Datos eléctricos			
Tensión de trabajo	U_B	24 V CC, máx. 30 V CC	
Corriente de trabajo	I_B	≤ 5 mA elemento de display por canal	

Fecha de publicación: 2023-04-28 Fecha de edición: 2023-04-28 : 70132535_spa.pdf

Consulte "Notas generales sobre la información de los productos de Pepperl+Fuchs".

Pepperl+Fuchs Group
www.pepperl-fuchs.com

EE. UU.: +1 330 486 0001
fa-info@us.pepperl-fuchs.com

Alemania: +49 621 776 1111
fa-info@de.pepperl-fuchs.com

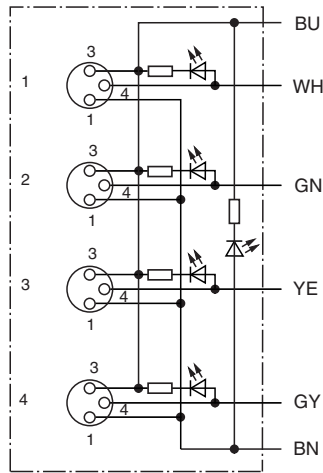
Singapur: +65 6779 9091
fa-info@sg.pepperl-fuchs.com

PF PEPPERL+FUCHS

Datos técnicos

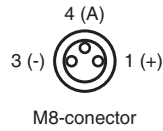
Carga de corriente		≤ 2 A por canal, ≤ 2 A por conexión, ≤ 6 A corriente global por divisor
Conformidad		
Grado de protección		EN 60529
Conector		conector enchufable M8x1 : IEC 61076-2-104
Combustibilidad		UL 94
Autorizaciones y Certificados		
Autorización UL		AWM STYLE 20549 (cable)
Condiciones ambientales		
Temperatura ambiente		
Clavija		-25 ... 80 °C (-13 ... 176 °F)
Cable fijo		-40 ... 90 °C (-40 ... 194 °F)
Cable flexible		-5 ... 80 °C (23 ... 176 °F)
Datos mecánicos		
Clavija		
Par de apriete		0,2 Nm
Ciclos de contacto		min. 100
Grado de protección		IP67
Cable		conforme a la norma IEC/EN 60228 (DIN VDE 0295), clase 5
Diámetro del revestimiento		6,8 mm
Radio de flexión		> 10 diámetro de cable, móvil > 7,5 x diámetro de cable, fijo
Color de cubierta		negro (similar a RAL 9005)
Hilos		Conductor de señales (4): 4 x 0,34 mm ² Línea de alimentación (1, 3): 2 de 0,75 mm ²
Color de núcleos		Núcleo 1/4 (A): blanca Núcleo 2/4 (A): verde Núcleo 3/4 (A): amarillo Núcleo 4/4 (A): gris Núcleo 1 ... 4/1 (+24 V): marrón Núcleo 1 ... 4/3 (0 V): azul
Construcción del núcleo		Línea de señal (4): 19 x 0,15 mm Línea de alimentación (1, 3): 42 x 0,15 mm
Longitud	L	5 m
Código de cable		Li YY 11Y-HF
Idoneidad de las cadenas de arrastre		
Ciclos de cadenas de arrastre		min. 1500000
Velocidad de movimiento		max. 2 m/s
Distancia transversal		2 m
Material		
Sin PWIS		si
Clavija		
Conexión de tornillo		Aleación Cu , niquelado
Pinza		PBT, negro
Junta		FKM
Superficie de contacto		Ni/Au
Combustibilidad		V-0
Cable		
Revestimiento		PUR
Aislamiento del hilo		PVC
Resistencia química		bueno
Información general		
Nota		Al instalar los cables, es necesario adaptarse al radio de curvatura máximo permitido. Si la curvatura es excesiva, se pone en riesgo el grado de protección. Proteja el conector de fuerzas mecánicas mediante mazos de cables, por ejemplo. Cierre las ranuras de conexión que no se utilicen antes de la puesta en marcha. Encontrará los elementos de sellado pertinentes en "accesorios".

Conexión



Color del conductor	M8-conector/polo
WH	1/4 (A)
GN	2/4 (A)
YE	3/4 (A)
GY	4/4 (A)
BN	1 ... 4/1 (+24 V)
BU	1 ... 4/3 (0 V)

Vistas de los bornes



Accesorios

	VAZ-V3-B	Tapón para casquillo M8
--	-----------------	-------------------------

Fecha de publicación: 2023-04-28 Fecha de edición: 2023-04-28 : 70132535_spa.pdf