



## Répartiteur passif M8

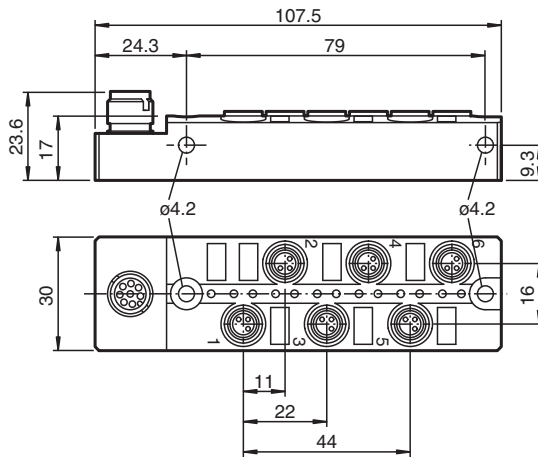
V3-6A-E2-V19

- Rapidité et souplesse de montage/démontage
- Affichage LED de l'alimentation module et de l'état E/S
- Degré de protection IP67

Boîtier répartiteur 6 x M8 affectation simple avec connecteur M12 à 8 pôles



### Dimensions



### Données techniques

#### Caractéristiques générales

Connecteur 1		
Raccordement		Connecteur femelle
Forme constructive		6x M8
Verrouillage		connexion à vis
nombre de pôles		3
Codage		Codé A
Connecteur 2		
Raccordement		Connecteur mâle
Forme constructive		M12
Verrouillage		connexion à vis
nombre de pôles		8
Codage		Codé A
numéro de fichier UL		E223772

#### Éléments de visualisation/réglage

LED verte		tension d'alimentation par module
LED jaune		visualisation de l'état d'E/S

Date de publication: 2023-04-13 Date d'édition: 2023-04-13 : 70132539\_fra.pdf

Reportez-vous aux « Remarques générales sur les informations produit de Pepperl+Fuchs ».

Groupe Pepperl+Fuchs  
www.pepperl-fuchs.com

États-Unis : +1 330 486 0001  
fa-info@us.pepperl-fuchs.com

Allemagne : +49 621 776 1111  
fa-info@de.pepperl-fuchs.com

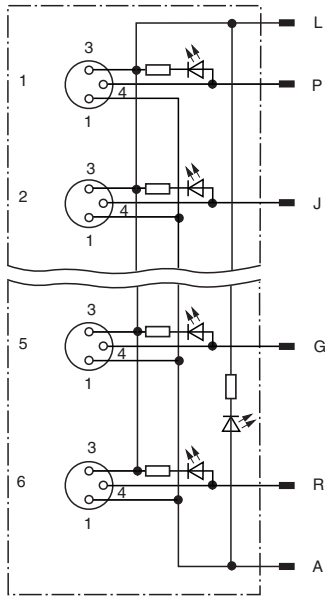
Singapour : +65 6779 9091  
fa-info@sg.pepperl-fuchs.com

PEPPERL+FUCHS

## Données techniques

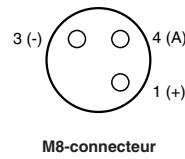
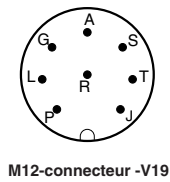
Caractéristiques électriques		
Tension d'emploi	$U_B$	24 V C.C., max. 30 V DC
Courant d'emploi	$I_B$	≤ 5 mA par élément de visualisation de la voie
intensité de courant maximal admissible		≤ 2 A par voie, ≤ 2 A par emplacement, Courant total de ≤ 2 A par répartiteur
Conformité		
Degré de protection		EN 60529
connecteurs multibroches		connecteur M8 x 1 : IEC 61076-2-104 connecteur M12 x 1 : IEC 61076-2-101
inflammabilité		UL 94
Conditions environnementales		
Température ambiante		-25 ... 80 °C (-13 ... 176 °F)
Caractéristiques mécaniques		
Connecteur 1		
Couple de serrage		0,2 Nm
Cycles d'insertion-extraction		min. 100
Connecteur 2		
Couple de serrage		0,4 Nm
Cycles d'insertion-extraction		min. 100
Degré de protection		IP67
Matériau		
Connecteur		
Connexion à vis		alliage Cu , nickelé
Poignée		PBT, noir
joint d'étanchéité		FKM
surface de contact		Ni/Au
inflammabilité		V-0
Informations générales		
Remarque		Lors de l'installation des câbles, respectez la limite autorisée du rayon de courbure. Des forces de courbure excessives nuisent à l'indice de protection. Fixez mécaniquement le connecteur, par exemple à l'aide d'attache-câbles. Fermez les emplacements enfichables inutilisés avant la mise en service. Les joints correspondants se trouvent sous « accessoires ».

**Connexion**



M12-connecteur -V19	M8-connecteur/pôle
P	1/4 (A)
J	2/4 (A)
T	3/4 (A)
S	4/4 (A)
G	5/4 (A)
R	6/4 (A)
A	1 ... 6/1 (+24 V)
L	1 ... 6/3 (0 V)

**Figures**



**Accessoires**

	<p><b>VAZ-V3-B</b></p>	<p>Bouchon pour connecteurs débrochables M8</p>
--	------------------------	---

Date de publication: 2023-04-13 Date d'édition: 2023-04-13 : 70132539\_fra.pdf