



Divisor pasivo M8

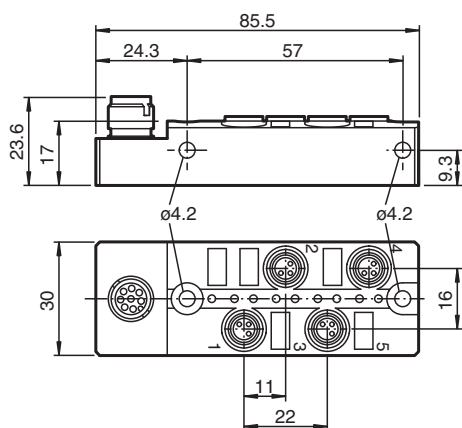
V3-4A-E2-V19

- Montaje rápido, flexible/Aislamiento
- Display por LED para alimentación del módulo y estado I/O
- Grado de protección IP67

Separador 4 x M8 asignación sencilla, con clavija de 8 polos M12



Dimensiones



Datos técnicos

Datos generales

Conector 1	
Conexión	Conector hembra
Tipo	4x M8
Bloqueo	conexión de tornillo
Nº de polos	3
Codificación	Código A
Conector 2	
Conexión	conectores, recto
Tipo	M12
Bloqueo	conexión de tornillo
Nº de polos	8
Codificación	Código A
Número UL File	E223772
Elementos de indicación y manejo	
LED verde	Tensión de alimentación por módulo
LED amarillo	Display de estado I/O
Datos eléctricos	

Fecha de publicación: 2026-04-21 Fecha de edición: 2026-04-21 : 70132541_spa.pdf

Consulte "Notas generales sobre la información de los productos de Pepperl+Fuchs".

Pepperl+Fuchs Group
www.pepperl-fuchs.com

EE. UU.: +1 330 486 0001
fa-info@us.pepperl-fuchs.com

Alemania: +49 621 776 1111
fa-info@de.pepperl-fuchs.com

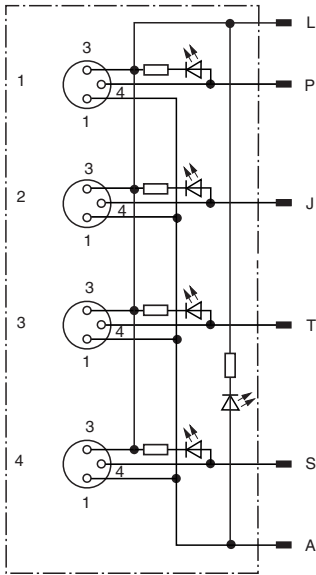
Singapur: +65 6779 9091
fa-info@sg.pepperl-fuchs.com

PF PEPPERL+FUCHS

Datos técnicos

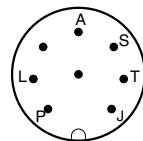
Tensión de trabajo	U _B	24 V CC, máx. 30 V CC
Corriente de trabajo	I _B	≤ 5 mA elemento de display por canal
Carga de corriente		≤ 2 A por canal, ≤ 2 A por conexión, ≤ 2 A corriente global por divisor
Conformidad		
Grado de protección		EN 60529
Conector		conector enchufable M8x1 : IEC 61076-2-104 conector enchufable M12x1 : IEC 61076-2-101
Combustibilidad		UL 94
Condiciones ambientales		
Temperatura ambiente		-25 ... 80 °C (-13 ... 176 °F)
Datos mecánicos		
Conector 1		
Par de apriete		0,2 Nm
Ciclos de contacto		min. 100
Conector 2		
Par de apriete		0,4 Nm
Ciclos de contacto		min. 100
Grado de protección		IP67
Masa		74,87 g
Dimensiones		
Altura		23,6 mm
Anchura		30 mm
Longitud		85,5 mm
Material		
Clavija		
Conexión de tornillo		Aleación Cu , niquelado
Pinza		PBT, negro
Junta		FKM
Superficie de contacto		Ni/Au
Combustibilidad		V-0
Información general		
Nota		Al instalar los cables, es necesario adaptarse al radio de curvatura máximo permitido. Si la curvatura es excesiva, se pone en riesgo el grado de protección. Proteja el conector de fuerzas mecánicas mediante mazos de cables, por ejemplo. Cierre las ranuras de conexión que no se utilicen antes de la puesta en marcha. Encontrará los elementos de sellado pertinentes en "accesorios".

Conexión

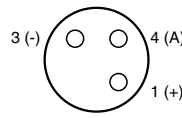


M12-conector V19	M8-conector/polo
P	1/4 (A)
J	2/4 (A)
T	3/4 (A)
S	4/4 (A)
A	1 ... 4/1 (+24 V)
L	1 ... 4/3 (0 V)

Vistas de los bornes



M12-conector -V19



M8-conector

Fecha de publicación: 2026-04-21 Fecha de edición: 2026-04-21 : 70132541_spa.pdf