



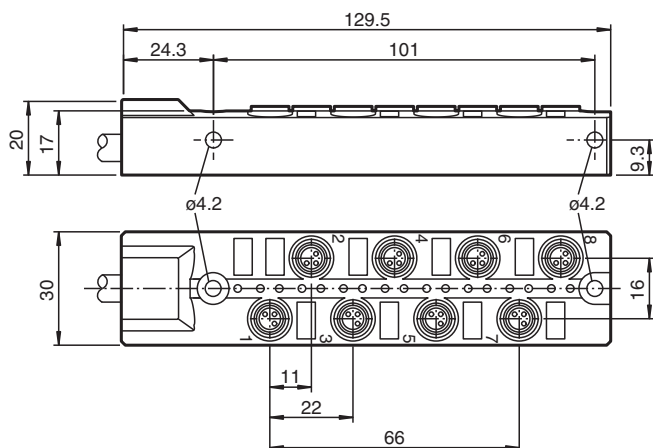
Répartiteur passif M8 V3-8A-E2-5M-PUR

- Boîtier plat
- Affichage LED de l'alimentation module et de l'état E/S
- Degré de protection IP67
- Bon pour chaîne d'entraînement et résistant à l'usure

Répartiteur passif 8 x M8 à affectation simple, avec câble principal



Dimensions



Données techniques

Caractéristiques générales

Connecteur 1		
Raccordement	Connecteur femelle	
Forme constructive	8x M8	
Verrouillage	connexion à vis	
nombre de pôles	3	
Codage	Codé A	
Connecteur 2		
Raccordement	Extrémité de câble libre	
numéro de fichier UL	E223772	
Eléments de visualisation/réglage		
LED verte	tension d'alimentation par module	
LED jaune	visualisation de l'état d'E/S	
Caractéristiques électriques		
Tension d'emploi	U_B	24 V C.C., max. 30 V DC
Courant d'emploi	I_B	≤ 5 mA par élément de visualisation de la voie

Date de publication: 2023-04-28 Date d'édition: 2023-04-28 : 70132542_fra.pdf

Reportez-vous aux « Remarques générales sur les informations produit de Pepperl+Fuchs ».

Groupe Pepperl+Fuchs
www.pepperl-fuchs.com

États-Unis : +1 330 486 0001
fa-info@us.pepperl-fuchs.com

Allemagne : +49 621 776 1111
fa-info@de.pepperl-fuchs.com

Singapour : +65 6779 9091
fa-info@sg.pepperl-fuchs.com

PF PEPPERL+FUCHS

Données techniques

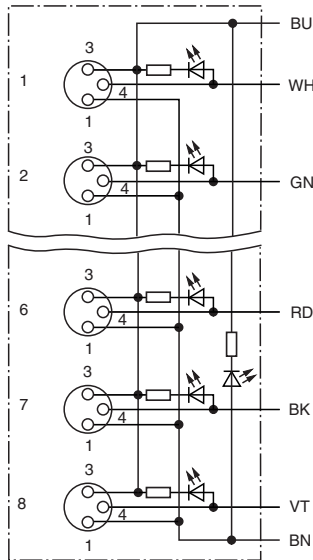
intensité de courant maximal admissible		≤ 2 A par voie, ≤ 2 A par emplacement, ≤ 6 A courant total par répartiteur
Conformité		
Degré de protection		EN 60529
connecteurs multibroches		connecteur M8 x 1 : IEC 61076-2-104
inflammabilité		UL 94
Agréments et certificats		
Agrément UL		AWM STYLE 20549 (câble)
Conditions environnementales		
Température ambiante		
Connecteur		-25 ... 80 °C (-13 ... 176 °F)
Câble, fixe		-40 ... 90 °C (-40 ... 194 °F)
Câble, flexible		-5 ... 80 °C (23 ... 176 °F)
Caractéristiques mécaniques		
Connecteur		
Couple de serrage		0,2 Nm
Cycles d'insertion-extraction		min. 100
Degré de protection		IP67
Câble		
Diamètre d'enveloppe		7,9 mm
rayon de courbure		> 10 x diamètre de la ligne, mobile > 7,5 x diamètre du câble, fixe
Couleur de la gaine		noire (similaire à RAL 9005)
Fils		ligne du signal (4) : 8 x 0,34 mm ² Câble d'alimentation (1, 3) : 2 x 0,75 mm ²
Couleur des noyaux		Noyau 1/4 (A) : blanche Noyau 2/4 (A) : verte Noyau 3/4 (A) : jaune Noyau 4/4 (A) : gris Noyau 5/4 (A) : rose Noyau 6/4 (A) : rouge Noyau 7/4 (A) : noir Noyau 8/4 (A) : violet Noyau 1 ... 8/1 (+24 V) : marron Noyau 1 ... 8/3 (0 V) : bleu
Construction du noyau		Boucle du signal (4) : 19 x 0,15 mm Ligne d'alimentation (1, 3) : 42 x 0,15 mm
Longueur	L	5 m
Code de câble		Li YY 11Y-HF
Compatibilité de la chaîne de halage		
Cycles de la chaîne de halage		min. 1500000
vitesse de mouvements		max. 2 m/s
Distance transversale		2 m
Matériau		
Sans PWIS		oui
Connecteur		
Connexion à vis		alliage Cu , nickelé
Poignée		PBT, noir
joint d'étanchéité		FKM
surface de contact		Ni/Au
inflammabilité		V-0
Câble		
enveloppe		PUR
isolation de fil		PVC
Résistance aux produits chimiques		bien
Informations générales		

Données techniques

Remarque

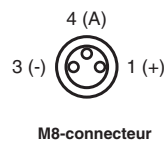
Lors de l'installation des câbles, respectez la limite autorisée du rayon de courbure. Des forces de courbure excessives nuisent à l'indice de protection. Fixez mécaniquement le connecteur, par exemple à l'aide d'attache-câbles. Fermez les emplacements enfichables inutilisés avant la mise en service. Les joints correspondants se trouvent sous « accessoires ».

Connexion



Couleurs des fils	M8-connecteur/pôle
WH	1/4 (A)
GN	2/4 (A)
YE	3/4 (A)
GY	4/4 (A)
PK	5/4 (A)
RD	6/4 (A)
BK	7/4 (A)
VT	8/4 (A)
BN	1 ... 8/1 (+24 V)
BU	... 8/3 (0 V)

Figures



Accessoires

	VAZ-V3-B	Bouchon pour connecteurs débrochables M8
--	-----------------	------------------------------------------