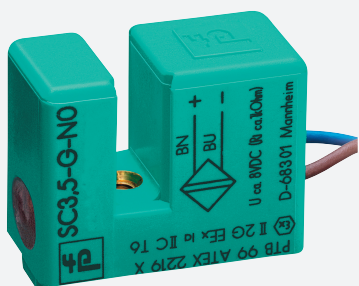


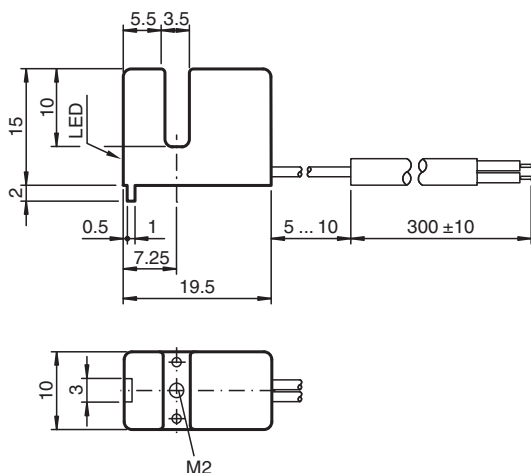
Sensor de ranura inductivo

SC3,5-G-N0-Y245463

■ Serie estándar



Dimensiones



Datos técnicos

Datos generales

Función de conmutación	Normalmente cerrado (NC)
Tipo de salida	NAMUR
Anchura de la ranura	3,5 mm
Profundidad de inmersión (lateral)	5 ... 7 tip. 6 mm
Tipo de salida	2-hilos

Datos característicos

Tensión nominal	U_o	8,2 V (R_i aprox. 1 k Ω)
Tensión de trabajo	U_B	5 ... 25 V
Frecuencia de conmutación	f	0 ... 3000 Hz
Histéresis	H	0 ... 0,6 mm
Adecuado para técnica 2:1		si, Sin necesidad de protección contra polarización inversa
Consumo de corriente		
Placa de medición no detectada		≥ 3 mA a tensión nominal
Placa de medición detectada		≤ 1 mA a tensión nominal
Indicación del estado de conmutación		LED, amarillo

Conformidad con Normas y Directivas

Fecha de publicación: 2023-01-27 Fecha de edición: 2023-01-27 : 70132960_spa.pdf

Consulte "Notas generales sobre la información de los productos de Pepperl+Fuchs".

Pepperl+Fuchs Group
www.pepperl-fuchs.com

EE. UU.: +1 330 486 0001
fa-info@us.pepperl-fuchs.com

Alemania: +49 621 776 1111
fa-info@de.pepperl-fuchs.com

Singapur: +65 6779 9091
fa-info@sg.pepperl-fuchs.com

PF PEPPERL+FUCHS

Datos técnicos

Conformidad con la normativa		
NAMUR		EN 60947-5-6:2000 IEC 60947-5-6:1999
Compatibilidad electromagnética		
Estándares		NE 21:2007 EN 60947-5-2:2007 EN 60947-5-2/A1:2012 IEC 60947-5-2:2007 IEC 60947-5-2 AMD 1:2012
Autorizaciones y Certificados		
Autorización IECEX		
Nivel de protección del equipo Ga		IECEX PTB 11.0091X
Nivel de protección del equipo Gb		IECEX PTB 11.0091X
Nivel de protección del equipo Da		IECEX PTB 11.0091X
Nivel de protección del equipo Mb		IECEX PTB 11.0091X
Homologación ATEX		
Nivel de protección del equipo Ga		PTB 99 ATEX 2219 X
Nivel de protección del equipo Gb		PTB 99 ATEX 2219 X
Nivel de protección del equipo Da		PTB 99 ATEX 2219 X
Autorización UL		
Ordinary Location		E87056
Ubicación peligrosa		E501628
Control Diseño		116-0453
Autorización CCC		
Ubicación peligrosa		2020322315002306
Homologación NEPSI		
Certificado NEPSI		GYJ16.1391X
Condiciones ambientales		
Temperatura ambiente		-25 ... 100 °C (-13 ... 212 °F)
Datos mecánicos		
Tipo de conexión		cordones flexibles
Material de la carcasa		PBT
Grado de protección		IP67
Cable		
Diámetro del cable		2,6 mm ± 0,2 mm
Radio de flexión		> 10 x diámetro del cable
Material		PVC
Sección transversal		0,14 mm ²
Longitud	L	400 mm
Información general		
Aplicación en campo con peligro de explosión		ver Instrucciones de uso

Conexión

