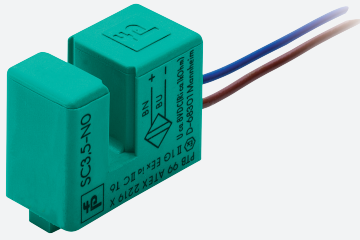


Sensor de ranura inductivo

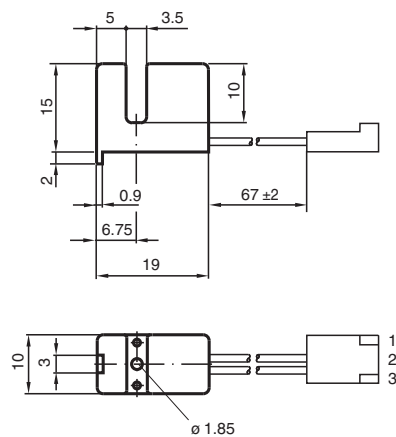
SC3,5-N0-Y106571



- Serie estándar
- 3,5 mm anchura de la ranura



Dimensiones



Datos técnicos

Datos generales

Función de conmutación	Normalmente cerrado (NC)
Tipo de salida	NAMUR
Anchura de la ranura	3,5 mm
Profundidad de inmersión (lateral)	5 ... 7 tip. 6 mm
Tipo de salida	2-hilos

Datos característicos

Tensión nominal	U_o	8,2 V (R_i aprox. 1 k Ω)
Tensión de trabajo	U_B	5 ... 25 V
Frecuencia de conmutación	f	0 ... 3000 Hz
Histéresis	H	0 ... 0,05
Consumo de corriente		
Placa de medición no detectada		≥ 3 mA a tensión nominal
Placa de medición detectada		≤ 1 mA a tensión nominal

Datos característicos de seguridad funcional

MTTF _d	5290 a
Duración de servicio (T _M)	20 a

Fecha de publicación: 2023-01-27 Fecha de edición: 2023-01-27 : 70132966_spa.pdf

Consulte "Notas generales sobre la información de los productos de Pepperl+Fuchs".

Pepperl+Fuchs Group
www.pepperl-fuchs.com

EE. UU.: +1 330 486 0001
fa-info@us.pepperl-fuchs.com

Alemania: +49 621 776 1111
fa-info@de.pepperl-fuchs.com

Singapur: +65 6779 9091
fa-info@sg.pepperl-fuchs.com

PEPPERL+FUCHS

Datos técnicos

Factor de cobertura de diagnóstico (DC)	0 %
Conformidad con Normas y Directivas	
Conformidad con la normativa	
NAMUR	EN 60947-5-6:2000 IEC 60947-5-6:1999
Estándares	EN 60947-5-2:2007 EN 60947-5-2/A1:2012 IEC 60947-5-2:2007 IEC 60947-5-2 AMD 1:2012
Autorizaciones y Certificados	
Autorización IECEX	
Nivel de protección del equipo Ga	IECEX PTB 11.0091X
Nivel de protección del equipo Gb	IECEX PTB 11.0091X
Nivel de protección del equipo Da	IECEX PTB 11.0091X
Nivel de protección del equipo Mb	IECEX PTB 11.0091X
Homologación ATEX	
Nivel de protección del equipo Ga	PTB 99 ATEX 2219 X
Nivel de protección del equipo Gb	PTB 99 ATEX 2219 X
Nivel de protección del equipo Da	PTB 99 ATEX 2219 X
Autorización UL	
Ordinary Location	E87056
Ubicación peligrosa	E501628
Control Diseño	116-0453
Autorización KCC	
Ubicación peligrosa	13-AV4BO-0353X
Condiciones ambientales	
Temperatura ambiente	-25 ... 100 °C (-13 ... 212 °F)
Datos mecánicos	
Tipo de conexión	cordones flexibles con conectores, recto
Material de la carcasa	PBT
Grado de protección	IP67 (Conector enchufable, IP20)
Conectores	DuPont
Cable	
Díámetro del cable	1,1 mm ± 0,1 mm
Radio de flexión	> 10 x Kabeldurchmesser
Material	PVC
Sección transversal	0,14 mm ²
Longitud	L 65 mm
Información general	
Aplicación en campo con peligro de explosión	ver Instrucciones de uso

Conexión

