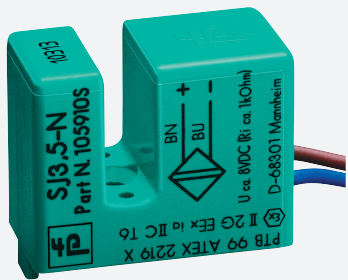


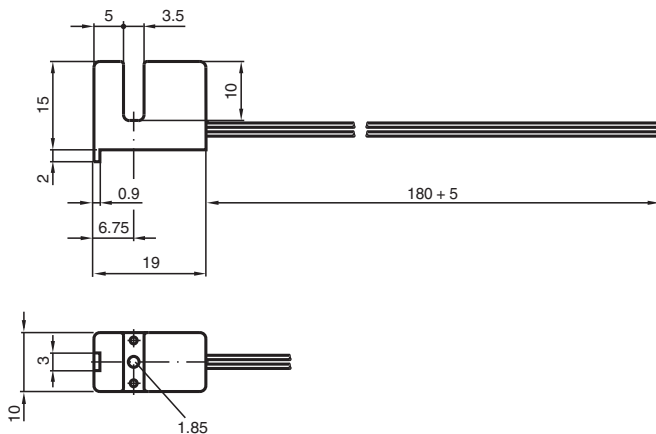
Sensor de ranura inductivo

SJ3,5-N-Y33714

- 3,5 mm anchura de la ranura



Dimensiones



Datos técnicos

Datos generales

Función de conmutación	Normalmente cerrado (NC)
Tipo de salida	NAMUR
Anchura de la ranura	3,5 mm
Profundidad de inmersión (lateral)	5 ... 7 tip. 6 mm
Tipo de salida	2-hilos

Datos característicos

Tensión nominal	U_o	8,2 V (R_i aprox. 1 k Ω)
Tensión de trabajo	U_B	5 ... 25 V
Frecuencia de conmutación	f	0 ... 3000 Hz
Histéresis	H	0,41 ... 0,6 mm
Adecuado para técnica 2:1		si, Sin necesidad de protección contra polarización inversa
Consumo de corriente		
Placa de medición no detectada		≥ 3 mA a tensión nominal
Placa de medición detectada		≤ 1 mA a tensión nominal

Características relevantes para la seguridad del producto

MTTF _d	13520 a
-------------------	---------

Fecha de publicación: 2026-04-27 Fecha de edición: 2026-04-27 : 70132994_spa.pdf

Consulte "Notas generales sobre la información de los productos de Pepperl+Fuchs".

Pepperl+Fuchs Group
www.pepperl-fuchs.com

EE. UU.: +1 330 486 0001
fa-info@us.pepperl-fuchs.com

Alemania: +49 621 776 1111
fa-info@de.pepperl-fuchs.com

Singapur: +65 6779 9091
fa-info@sg.pepperl-fuchs.com

PEPPERL+FUCHS

Datos técnicos

Duración de servicio (T _M)	20 a
Factor de cobertura de diagnóstico (DC)	0 %
Conformidad con Normas y Directivas	
Conformidad con la normativa	
NAMUR	EN 60947-5-6:2000 IEC 60947-5-6:1999
Estándares	EN IEC 60947-5-2
Autorizaciones y Certificados	
Autorización IECEx	
Nivel de protección del equipo Gb	IECEx PTB 11.0091X
Nivel de protección del equipo Da	IECEx PTB 11.0091X
Nivel de protección del equipo Mb	IECEx PTB 11.0091X
Homologación ATEX	
Nivel de protección del equipo Gb	PTB 99 ATEX 2219 X
Nivel de protección del equipo Da	PTB 99 ATEX 2219 X
Autorización UL	cULus Listed Load Type: Resistive Circuitry: Class 2 Power Source Enclosure Type Rating: Type 1 Voltaje de alimentación/conmutación: 8,2 V CC
Autorización CCC	
Ubicación peligrosa	2020322315002306
Homologación NEPSI	
Certificado NEPSI	GYJ16.1391X
Condiciones ambientales	
Temperatura ambiente	-25 ... 100 °C (-13 ... 212 °F)
Datos mecánicos	
Tipo de conexión	cordones flexibles LiY
Material de la carcasa	PBT
Grado de protección	IP67
Cable	
Diámetro del cable	1,1 mm ± 0,1 mm
Radio de flexión	> 10 x diámetro del cable
Material	PVC
Sección transversal	0,14 mm ²
Longitud	L 180 mm
Dimensiones	
Altura	15 mm
Anchura	10 mm
Longitud	19,5 mm
Información general	
Aplicación en campo con peligro de explosión	ver Instrucciones de uso

Asignación de conexión

