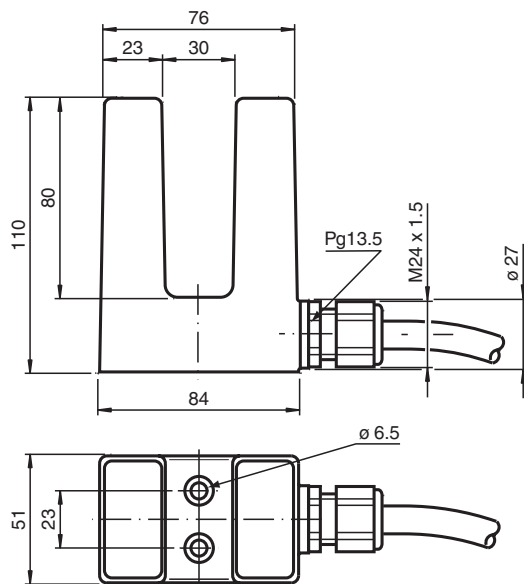


Sensor de ranura inductivo SJ30-N

■ 30 mm anchura de la ranura



Dimensiones



Datos técnicos

Datos generales

Función de conmutación	Normalmente cerrado (NC)
Tipo de salida	NAMUR
Anchura de la ranura	30 mm
Profundidad de inmersión (lateral)	27 ... 30 mm
Tipo de salida	2-hilos

Datos característicos

Tensión nominal	U_o	8,2 V (R_i aprox. 1 k Ω)
Tensión de trabajo	U_B	5 ... 25 V
Frecuencia de conmutación	f	0 ... 150 Hz

Fecha de publicación: 2026-04-27 Fecha de edición: 2026-04-27 : 70132998_spa.pdf

Consulte "Notas generales sobre la información de los productos de Pepperl+Fuchs".

Pepperl+Fuchs Group
www.pepperl-fuchs.com

EE. UU.: +1 330 486 0001
fa-info@us.pepperl-fuchs.com

Alemania: +49 621 776 1111
fa-info@de.pepperl-fuchs.com

Singapur: +65 6779 9091
fa-info@sg.pepperl-fuchs.com

PF PEPPERL+FUCHS

Datos técnicos

Histéresis	H	0,1 ... 0,3 mm
Consumo de corriente		
Placa de medición no detectada		≥ 3 mA a tensión nominal
Placa de medición detectada		≤ 1 mA a tensión nominal
Características relevantes para la seguridad del producto		
MTTF _d		5270 a
Duración de servicio (T _M)		20 a
Factor de cobertura de diagnóstico (DC)		0 %
Conformidad con Normas y Directivas		
Conformidad con la normativa		
NAMUR		EN 60947-5-6:2000 IEC 60947-5-6:1999
Estándares		EN IEC 60947-5-2
Autorizaciones y Certificados		
Autorización IECEx		
Nivel de protección del equipo Ga		IECEx PTB 11.0091X
Nivel de protección del equipo Gb		IECEx PTB 11.0091X
Nivel de protección del equipo Da		IECEx PTB 11.0091X
Nivel de protección del equipo Mb		IECEx PTB 11.0091X
Homologación ATEX		
Nivel de protección del equipo Ga		PTB 99 ATEX 2219 X
Nivel de protección del equipo Gb		PTB 99 ATEX 2219 X
Nivel de protección del equipo Da		PTB 99 ATEX 2219 X
Autorización UL		
		cULus Listed Load Type: General Purpose Circuitry: Class 2 Power Source Enclosure Type Rating: Type 1 Voltaje de alimentación/conmutación: 8,2 V CC
Ordinary Location		E87056
Ubicación peligrosa		E501628
Control Diseño		116-0453
Autorización CCC		
Ubicación peligrosa		2020322315002307
Homologación NEPSI		
Certificado NEPSI		GYJ16.1391X
Condiciones ambientales		
Temperatura ambiente		-25 ... 70 °C (-13 ... 158 °F)
Datos mecánicos		
Tipo de conexión		Cable
Material de la carcasa		ABS
Grado de protección		IP67
Cable		
Diámetro del cable		6 mm ± 0,2 mm
Radio de flexión		> 10 x diámetro del cable
Material		PVC
Sección transversal		0,75 mm ²
Longitud	L	2 m
Masa		450 g
Dimensiones		
Altura		110 mm
Anchura		51 mm
Longitud		84 mm
Información general		
Aplicación en campo con peligro de explosión		ver Instrucciones de uso

Asignación de conexión

