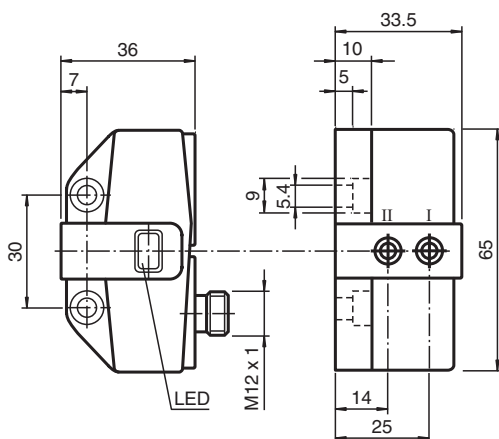


Sensor inductivo NCN3-F31-N4-V1

- Montaje directo en mandos estandarizados
- Ajuste fijo
- Aplicable hasta SIL 2 según IEC 61508
- Certificaciones ATEX y IECEX



Dimensiones



Datos técnicos

Datos generales

| | | |
|--------------------------------------|-------|--|
| Función de conmutación | | 2 x normalmente cerrado (NC) |
| Tipo de salida | | NAMUR |
| Distancia de conmutación de medición | s_n | 3 mm |
| Instalación | | montaje enrasada |
| Distancia de conmutación asegurada | s_a | 0 ... 2,4 mm |
| Distancia de conmutación real | s_r | 2,7 ... 3,3 mm tip. |
| Elementos de manejo | | Acero inoxidable 1.4305 / AISI 303 8,5 mm x 8,5 mm x 0,5 mm |
| Factor de reducción r_{AI} | | 0,5 |
| Factor de reducción r_{Cu} | | 0,4 |
| Factor de reducción $r_{1.4301}$ | | 1 |
| Factor de reducción r_{Si37} | | 1,3 |
| Factor de reducción r_{Ms} | | 0,6 |
| Tipo de salida | | 2-hilos |

Datos característicos

| | | |
|-----------------|-------|-------------------------------------|
| Tensión nominal | U_o | 8,2 V (R_i aprox. 1 k Ω) |
|-----------------|-------|-------------------------------------|

Fecha de publicación: 2025-07-03 Fecha de edición: 2025-07-03 : 70133028_spa.pdf

Consulte "Notas generales sobre la información de los productos de Pepperl+Fuchs".

Pepperl+Fuchs Group
www.pepperl-fuchs.com

EE. UU.: +1 330 486 0001
fa-info@us.pepperl-fuchs.com

Alemania: +49 621 776 1111
fa-info@de.pepperl-fuchs.com

Singapur: +65 6779 9091
fa-info@sg.pepperl-fuchs.com

PEPPERL+FUCHS

Datos técnicos

| | | |
|---|----------------|---|
| Frecuencia de conmutación | f | 0 ... 3 kHz |
| Histéresis | H | tip. 5 % |
| Protección contra la inversión de polaridad | | protegido |
| Protección contra cortocircuito | | si |
| Adecuado para técnica 2:1 | | si , Sin necesidad de protección contra polarización inversa |
| Consumo de corriente | | |
| Placa de medición no detectada | | ≥ 3 mA |
| Placa de medición detectada | | ≤ 1 mA |
| Retardo a la disponibilidad | t _v | ≤ 1,1 ms |
| Indicación del estado de conmutación | | LED, amarillo |
| Datos característicos de seguridad funcional | | |
| Nivel de integridad de seguridad (SIL) | | SIL 2 |
| MTTF _d | | 1470 a |
| Duración de servicio (T _M) | | 20 a |
| Factor de cobertura de diagnóstico (DC) | | 0 % |
| Conformidad con Normas y Directivas | | |
| Conformidad con la normativa | | |
| NAMUR | | EN 60947-5-6:2000 IEC 60947-5-6:1999 |
| Compatibilidad electromagnética | | NE 21:2007 |
| Estándares | | EN IEC 60947-5-2 |
| Autorizaciones y Certificados | | |
| Autorización IECEX | | |
| Nivel de protección del equipo Ga | | IECEX TUN 17.0021X |
| Nivel de protección del equipo Gb | | IECEX TUN 17.0021X |
| Nivel de protección del equipo Da | | IECEX TUN 17.0021X |
| Nivel de protección del equipo Mb | | IECEX TUN 17.0021X |
| Homologación ATEX | | |
| Nivel de protección del equipo Ga | | TÜV 99 ATEX 1479 X |
| Nivel de protección del equipo Gb | | TÜV 99 ATEX 1479 X |
| Nivel de protección del equipo Da | | TÜV 99 ATEX 1479 X |
| Autorización UL | | |
| | | cULus Listed Load Type: General Purpose Circuitry: Class 2 Power Source Enclosure Type Rating: Type 1 Voltaje de alimentación/conmutación: 8,2 V CC |
| Autorización CCC | | |
| Ubicación peligrosa | | 2020322315002262 |
| Homologación NEPSI | | |
| Certificado NEPSI | | GYJ19.1410X |
| Condiciones ambientales | | |
| Temperatura ambiente | | -25 ... 100 °C (-13 ... 212 °F) |
| Temperatura de almacenaje | | -40 ... 100 °C (-40 ... 212 °F) |
| Datos mecánicos | | |
| Conexión (del sistema) | | Conec. macho M12 x 1, 4 polos |
| Material de la carcasa | | PBT |
| Superficie frontal | | PBT |
| Grado de protección | | IP67 |
| Momento de apriete de los tornillos de fijación | | ≤ 5 Nm |
| Dimensiones | | |
| Altura | | 33,5 mm |
| Anchura | | 65 mm |
| Longitud | | 36 mm |
| Información general | | |

Datos técnicos

Aplicación en campo con peligro de explosión

ver Instrucciones de uso

Asignación de conexión

